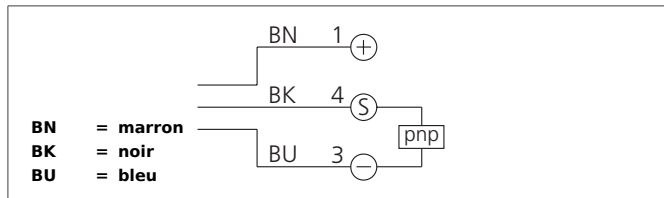


DCC 14 V 03 PSK 500-IBS

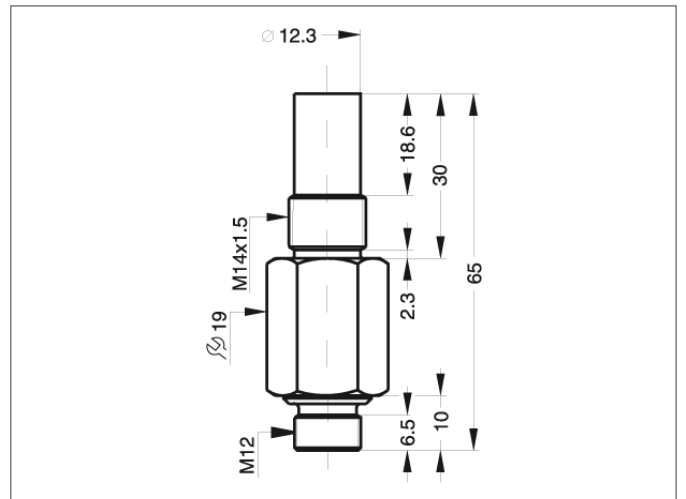
Détecteur inductif de proximité

- Version résistante à la très haute pression (500 bar)
- Boîtier acier inoxydable
- Surface sensible ZrO₂-céramique
- Raccord métallique
- Amplificateur intégré
- Protection contre les court-circuits
- Suppression d'impulsion de démarrage



Instructions de sûreté

La mise en œuvre de ces appareils doit être effectuée par du personnel qualifié. Ils ne doivent pas être utilisés pour des applications dans lesquelles la sécurité des personnes dépend du bon fonctionnement du matériel.



CARACTÉRISTIQUES TECHNIQUES (typ.)	+20°C, 24V DC
Principe de fonctionnement	inductif
Évaluation	digital
Dimensions	M14 x 1,5 (thread)
Dimensions	Vis
Montage	noyé
Caractéristiques	jusqu'à 500 bar, résistante à la très haute pression
Portée de détection	3 mm
Plaque de mesure standardisée	14 x 14 x 1 mm
Tension d'alimentation	10 ... 30 V DC
Courant à vide	< 10 mA
Sortie de commutation	pnp, 200 mA, NO
Hystérésis	< 10 %
Charge aux chocs et vibrations	10 ... 55 Hz / 1,0 mm / 30 g
Chute de tension	< 2,0 V
Fréquence de fonctionnement	500 Hz
Température ambiante, fonctionnement	-25 ... +80 °C
Protection diélectrique	500 V
Indice de protection	IP 68
Matériau du boîtier	acier inoxydable / ZrO ₂ - Céramique
Connexion	Connecteur, M12