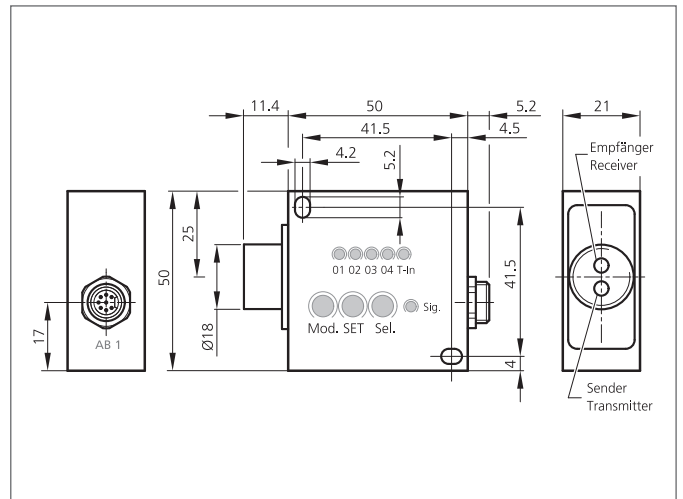
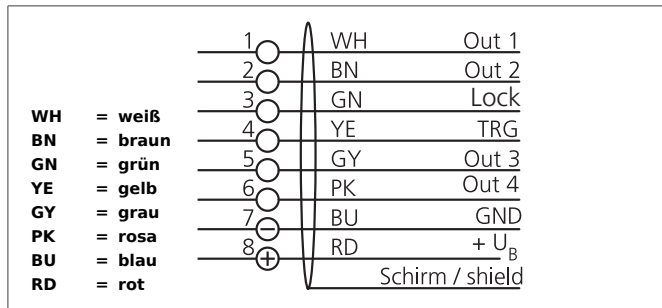


# FSB 50 M 60 G3-B8

## Farbsensor



- Festoptik, große Reichweite
- 4 Kanäle, Teach-In für viele Standardanwendungen
- Sehr kurze Reaktionszeit
- Einstellbare Farbtoleranz
- Unterscheidung kleinster Farbnuancen
- Hohe Fremdlichtkompensation
- Integrierte Langzeitstabilisierung
- Statusanzeige über LEDs
- Tastensperrfunktion



### Sicherheitshinweis

Diese Geräte sind nicht zulässig für Sicherheitsanwendungen, insbesondere bei denen die Sicherheit von Personen von der Gerätefunktion abhängig ist. Der Einsatz der Geräte muss durch Fachpersonal erfolgen.

TECHNISCHE DATEN (typ.)	+20°C, 24V DC
Betriebsspannung	18 ... 28 V DC
Leerlaufstrom	500 mA
Bedienelemente	3
Lichtfleckgröße	5... 10 mm
Sendelichtquelle	Weißlicht-LED
Reichweite	30 ... 60 mm
Lichtleiteranschluss / Festoptik	Festoptik
Farbspeicher intern	4
Anzahl Messkanäle	1
Sensor Farbkanäle	4 (Teach-In per Tasten)
Farbauflösung	DE Lab < 1
Triggereingang	TRG, 24 V DC
Tastensperre	Lock (+24 V DC)
Schaltausgang	pnp+npn (4x), < 100 mA
Schalthyserese	10 %
Schock-/Schwingbeanspruchung	10 ... 55 Hz / 1,0 mm / 30 g
Impulsverlängerung	0 ms oder 10 ms, 0 ms oder 50 ms (ab Seriennummer 851238)
Anzeige	4 LEDs (Kanalzustand) 5 LEDs (Programmierung)
Spannungsfall	< 2,0 V
Ansprechzeit / Scanfrequenz	10 ms / 100 Hz oder 1 ms / 1000 Hz, parametrierbar
Umgebungstemperatur Betrieb	-10 ... +55 °C
Toleranzstufen	5 per Tasten wählbar

# FSB 50 M 60 G3-B8

## Farbsensor



<b>TECHNISCHE DATEN (typ.)</b>	<b>+20°C, 24V DC</b>
Fremdlichtkompensation	Dynamisch
Schutzart	IP 54
Farbraummodus	L*a*b* (Körperfarben)
Erkennungsmodi	Minimaler Abstand (Zuordnung der gemessenen Farbe zu der gespeicherten Farbe mit dem geringsten Farbabstand) Prüfen Kugel (Prüfen, ob sich die gemessene Farbe innerhalb einer festgelegten Toleranz befindet)
Arbeitsweise	- (Kontinuierlich) - (Externe Triggerung)
Gehäusematerial	Aluminium eloxiert