

# DCC 12 VHD 2 PS-B3-56-7

## Inductive Proximity Switch



- Verze odolná proti vysokému tlaku až do 500 bar
- Vysoká teplotní odolnost až do 100 °C konstantní teploty
- Pouzdro a aktivní plocha z nerez
- Integrovaný zesilovač
- Ochrana proti zkratu
- Potlačení pulzu p i zapnutí



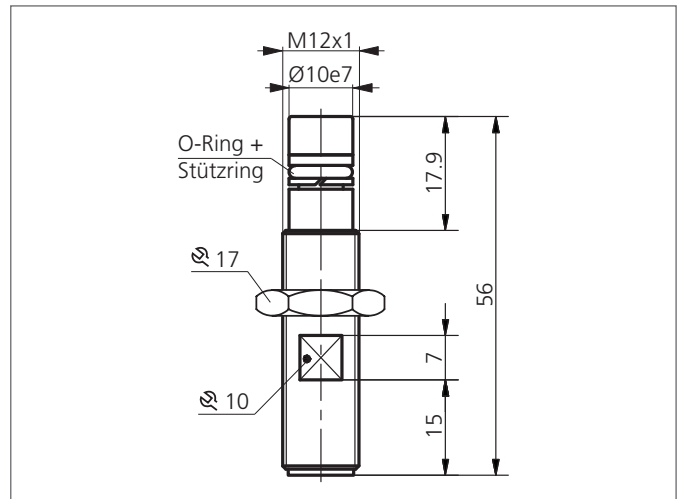
CE



### Safety instructions

The Instruments are not to be used for safety applications, in particular applications in which safety of persons depends on proper operation of the instruments.

These instruments shall exclusively be used by qualified personnel.



| TECHNICAL INFORMATION (typ.)  | +20°C, 24V DC                             |
|-------------------------------|---|
| Princip činnosti              | Indukční                                  |
| Vyhodnocení                   | Digitální                                 |
| Velikost                      | M12 x 1 (Závit)                           |
| Tvar                          | Závit                                     |
| Montáž                        | Zapuštěná montáž                          |
| Speciální funkce              | Do 500 bar, Odolnost proti vysokému tlaku |
| Pracovní vzdálenost           | 2 mm                                      |
| Standardní montážní deska     | 10 x 10 x 1 mm                            |
| Provozní napětí               | 10 ... 30 V DC                            |
| Vlastní spotřeba energie      | < 10 mA                                   |
| Spínací výstup                | pnp, 200 mA, NO                           |
| Spínací hystereze             | 15 %                                      |
| Odolnost v čí ráz m/ vibracím | 10 ... 55 Hz / 1,0 mm / 30 g              |
| Pokles napětí                 | < 2,4 V                                   |
| Spínací kmitočet, frekvence   | 400 Hz                                    |
| Teplota okolí, provoz         | -25 ... +100 °C                           |
| Izolační napětí               | 500 V                                     |
| Stupeň krytí                  | IP 68, IP 69K                             |
| Materiál pouzdra              | Nerez ocel V2A (1.4301 / AISI 304)        |
| Typ spojení                   | Konektor, M12                             |