

# DCC 12 VHD 2 PS-B3-56-4

## Inductive Proximity Switch

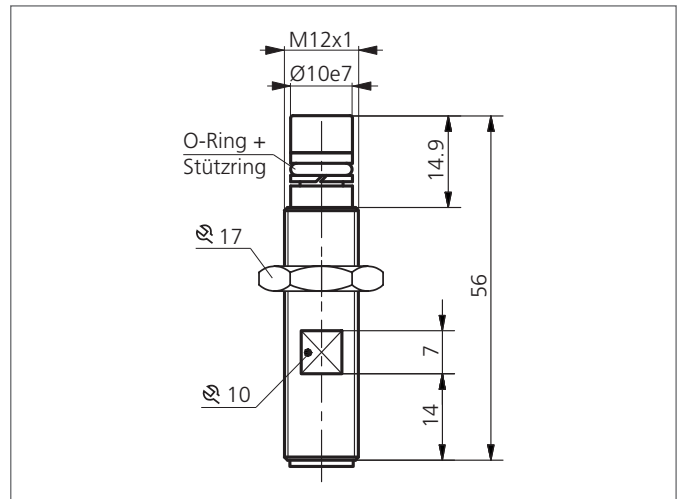
- Verze odolná proti vysokému tlaku až do 500 bar
- Vysoká teplotní odolnost až do 100 °C konstantní teploty
- Pouzdro a aktivní plocha z nerez
- Integrovaný zesilovač
- Ochrana proti zkratu
- Potlačení pulzu p i zapnutí



### Safety instructions

The Instruments are not to be used for safety applications, in particular applications in which safety of persons depends on proper operation of the instruments.

These instruments shall exclusively be used by qualified personnel.



TECHNICAL INFORMATION (typ.)	+20°C, 24V DC
Princip činnosti	Indukční
Vyhodnocení	Digitální
Velikost	M12 x 1 (Závit)
Tvar	Závit
Montáž	Zapuštěná montáž
Speciální funkce	Do 500 bar, Odolnost proti vysokému tlaku
Pracovní vzdálenost	2 mm
Standardní montážní deska	10 x 10 x 1 mm
Provozní napětí	10 ... 30 V DC
Vlastní spotřeba energie	< 10 mA
Spínací výstup	pnp, 200 mA, NO
Spínací hystereze	15 %
Odolnost v čí ráz m/ vibracím	10 ... 55 Hz / 1,0 mm / 30 g
Pokles napětí	< 2,4 V
Spínací kmitočet, frekvence	400 Hz
Teplota okolí, provoz	-25 ... +100 °C
Izolační napětí	500 V
Stupeň krytí	IP 68, IP 69K
Materiál pouzdra	Nerez ocel V2A (1.4301 / AISI 304)
Připojení	Konektor, M12