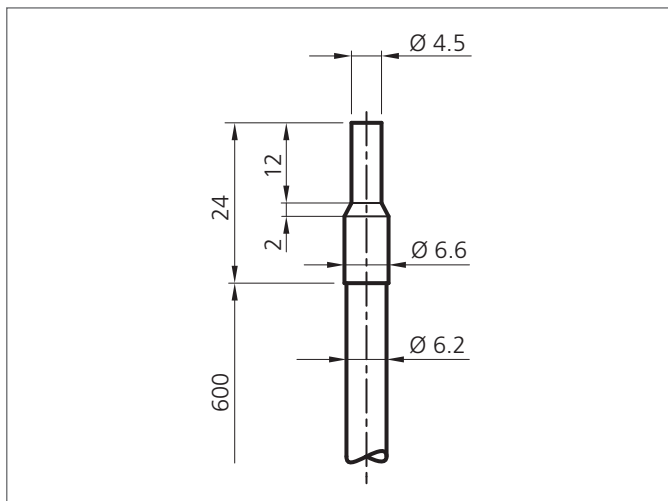
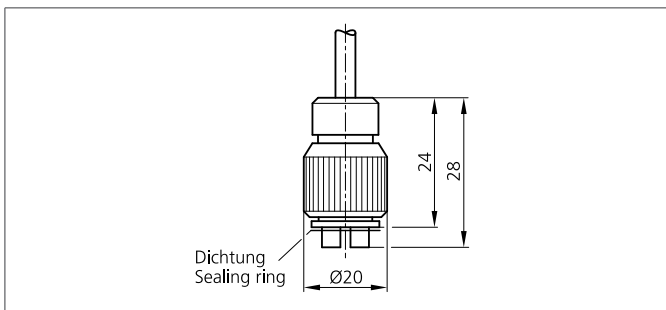
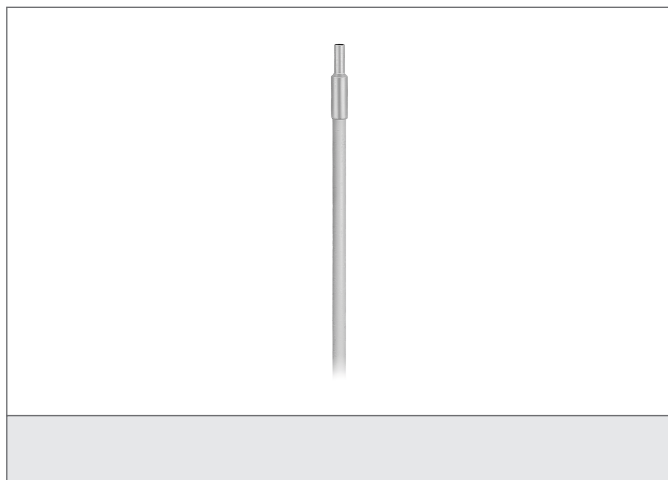


WRB 120 P-SG-4.5-2.5

Glass fiber optic

- Vysoce kvalitní sklen ěná vlákna
- Vysoká teplotní odolnost
- Robustní, vysoce flexibilní



Safety instructions

The Instruments are not to be used for safety applications, in particular applications in which safety of persons depends on proper operation of the instruments.
These instruments shall exclusively be used by qualified personnel.

TECHNICAL INFORMATION (typ.)		+20°C, 24V DC
Princip činnosti		Difuzní senzor
Tvar		Válec
Délka		600 mm
Rozm ěry svazk ě vláken		Ø 2,5 mm
Úhel otev ěení		68°
Sv ětelný výkon		Axiální
Polom ěr ohybu		> 10 x Ø hadice
Teplotní odolnost		+ 80 °C
Stupe ň krytí		IP 67
Vhodné pro		FSB 10 M G1-B8
Materiál		Stainless steel (Sonda) Sklen ěné vlákno (Vlákno) PVC (Pláš ě)