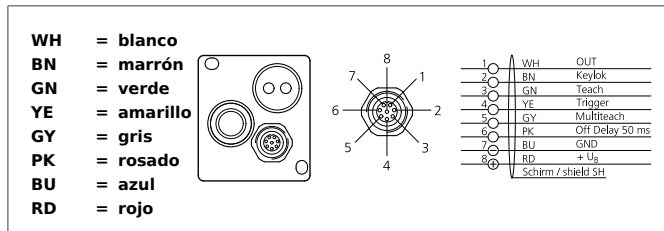


FSB 10 M G1-B8

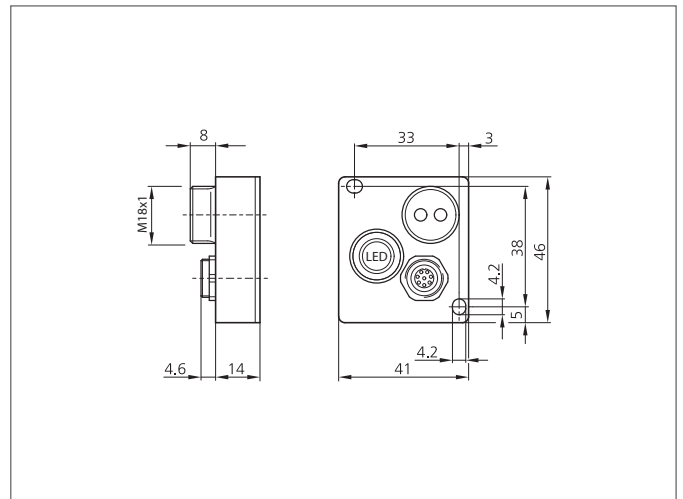
Sensor de color

- Tiempo de respuesta breve
- Tolerancia de color ajustable
- Distinción de matices muy estrechos
- Elevada inmunidad a luz ambiental
- Estabilización de larga duración integrada
- Indicación de estado mediante LEDs
- Función de bloqueo de teclas
- Tiempo de respuesta breve
- Diseño compacto
- Carcasa metálica
- Elevado grado de protección
- Intuitive teach-in with tolerance-tuning



Safety instructions

The Instruments are not to be used for safety applications, in particular applications in which safety of persons depends on proper operation of the instruments.
These instruments shall exclusively be used by qualified personnel.



TECHNICAL INFORMATION (typ.)		+20°C, 24V DC
Tamaño		41 x 46 x 14 mm (dimensiones de la carcasa)
Tensión de alimentación		10 ... 28 V DC
Corriente en vacío		80 mA, (24 V DC)
Elementos de control		1
Tamaño de punto de luz		Dependiente de la focalización óptica
Fuente emisora de luz		Luz blanca LED, 420 ... 750 nm
Notee, powered by		< 25 mm (WRB 120 P-SG-4.5-2.5), 10 ... 15 mm (VO-M12/10-4.5-2.5), 30 ... 60 mm (VO-M6/35-M6x30-2.5), 35 ... 60 mm (VO-M6/50-M6x30-2.5)
Fiber-optic connection		M18 x 1
Memoria interna de color		1
Número de canales de sensado		1
Canales de color del sensor		1 (Teach por teclas)
Resolución de color		DE Lab < 1
Entrada de trigger		TRG, 24 V DC
Teclado		bloqueo (+24 V DC)
Salida de conmutación		push pull, 200 mA, NO (pnp) / NC (nnp)
Extensión del pulso		0 ms ó 50 ms
Display		LED integrated in control button
Caída de tensión		< 2,0 V
Tiempo de activación / Frecuencia de escanéo		0,5ms / 2000 Hz
Temperatura ambiente, operación		-15 ... +55 °C
Rangos de tolerancia		5 Levels (3, 6, 9, 15, 30 ΔELab), automatic tolerance in multiteach mode

FSB 10 M G1-B8

Sensor de color



TECHNICAL INFORMATION (typ.)	+20°C, 24V DC
Inmune a la luz ambiental	15 kLx
Compensación de luz ambiental	Dinámico
Técnica de protección	IP 67
Modos de espacio de color	L*a*b* (Objetos no brillantes)
Modos de detección	Comprobación en cilindro (Verifica si el color medido está dentro de las tolerancias definidas)
Modo de funcionamiento	- (Continuo) - (Trigger externo)
material de la carcasa	Aluminio anodizado