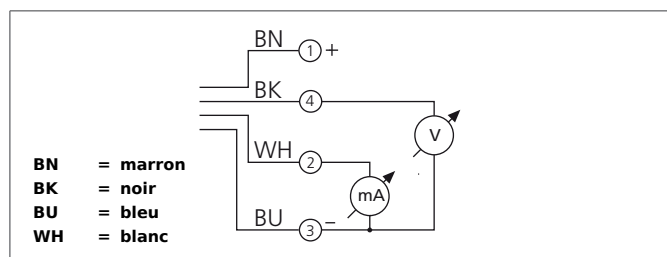
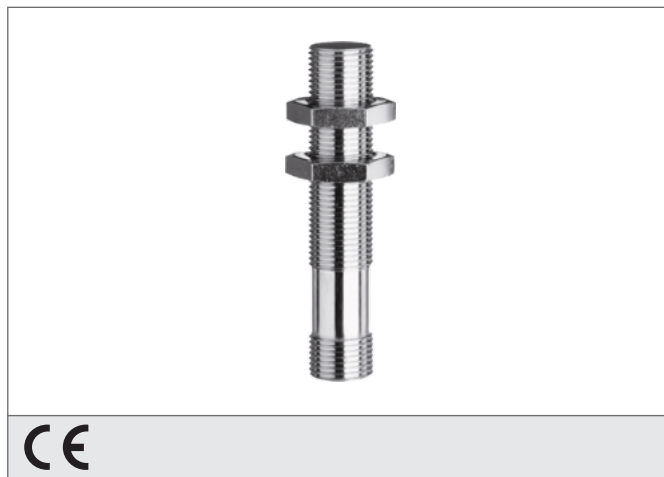


DCC 12 M 06/10 AIK-IBS

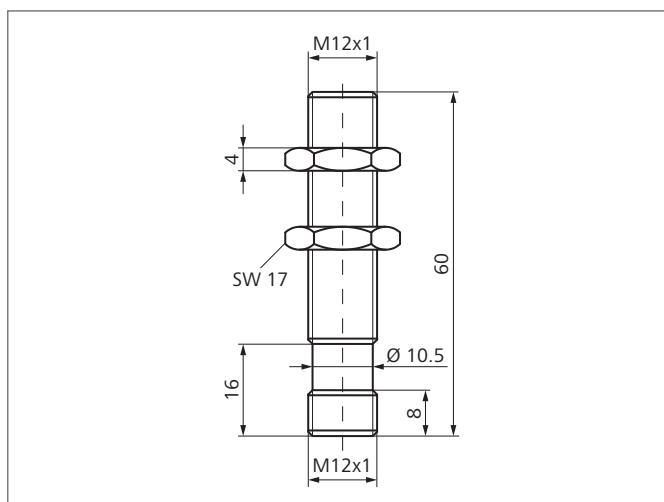
Détecteur inductif de proximité

- Tension de sortie analogique
- Courant de sortie analogique
- Raccord métallique
- Amplificateur intégré
- Protection contre les court-circuits



Instructions de sûreté

La mise en œuvre de ces appareils doit être effectuée par du personnel qualifié. Ils ne doivent pas être utilisés pour des applications dans lesquelles la sécurité des personnes dépend du bon fonctionnement du matériel.



CARACTÉRISTIQUES TECHNIQUES (typ.)	+20°C, 24V DC
Principe de fonctionnement	inductif
Évaluation	analogique
Dimensions	M12 x 1 (thread)
Dimensions	Vis
Montage	quasi-noyé
Caractéristiques	extremely high operating distance
Portée de détection	0 ... 6 mm
Plaque de mesure standardisée	18 x 18 x 1 mm
Tension d'alimentation	15 ... 30 V DC
Courant à vide	< 12 mA
Sortie analogique	0 ... 10 V, 4 ... 20 mA
Charge aux chocs et vibrations	10 ... 55 Hz / 1,0 mm / 30 g
Fréquence de fonctionnement	1000 Hz
Reproductibilité	± 0,01 mm (TA = constant) / 0,3 mm (23°C ± 5°C)
Température ambiante, fonctionnement	-25 ... +70 °C
Protection diélectrique	500 V
Indice de protection	IP 67
Matériau du boîtier	laiton revêtement nickel
Connexion	Connecteur, M12