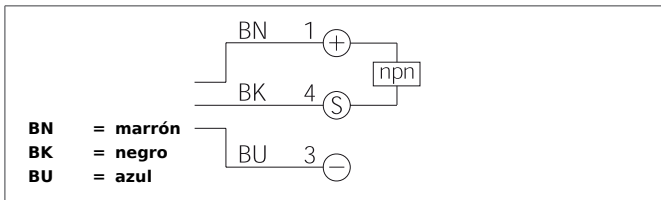


DCC 30 VH 10 NSK/230/V

Detector de proximidad inductivo

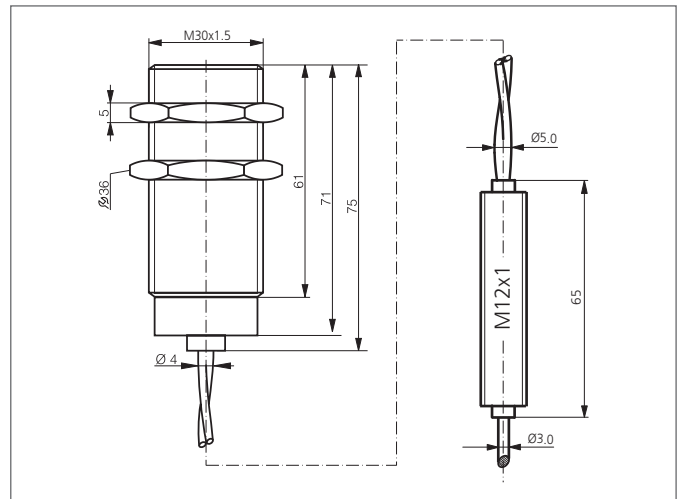
- Resistente a altas temperaturas hasta 230 ° C de temperatura constante
- Carcasa de acero inoxidable
- Superficie activa LCP
- Amplificador externo
- Protección contra cortocircuito
- Supresión de primer pulso en la conexión



Safety instructions

The Instruments are not to be used for safety applications, in particular applications in which safety of persons depends on proper operation of the instruments.

These instruments shall exclusively be used by qualified personnel.



TECHNICAL INFORMATION (typ.)		+20°C, 24V DC
Principio de funcionamiento		Inductivo
Evaluación		digital
Tamaño		M30 x 1,5 (Rosca)
Diseño		Rosca
Fijación		enrasado
Características		hasta 230 °C, Resistente a altas temperaturas
Distancia de trabajo		10 mm
Placa de medición estándar		30 x 30 x 1 mm
Tensión de alimentación		10 ... 30 V DC
Corriente en vacío		< 5 mA
Salida de conmutación		npn, 200 mA, NO
Histéresis en la conmutación		3 ... 15 %
Resistencia a impactos y vibración		10 ... 55 Hz / 1,0 mm / 30 g
Caída de tensión		< 2,0 V
Frecuencia de conmutación		200 Hz
Temperatura ambiente, operación		0 ... +230 °C (Sensor)
Resistencia Tensión de aislamiento		500 V
Técnica de protección		IP 65
material de la carcasa		acero inoxidable LCP
Material		PTFE (Cable) acero inoxidable (amplificador)
Conexión		Cable, 2,0 m, 3,0 m, Sensor / amplifier, Para amplificador(es)