

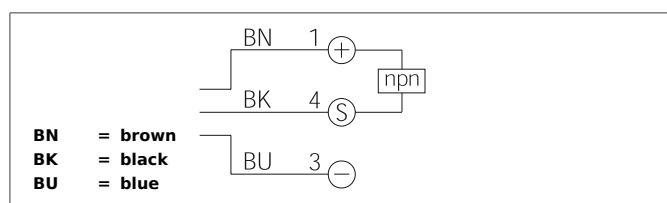
DCC 12 M 10 NSK-IBSL

Inductive Proximity Switch

- Kovový konektor
- Integrovaný zesilovač
- Ochrana proti zkratu
- Potlačení pulzu při zapnutí
- LED



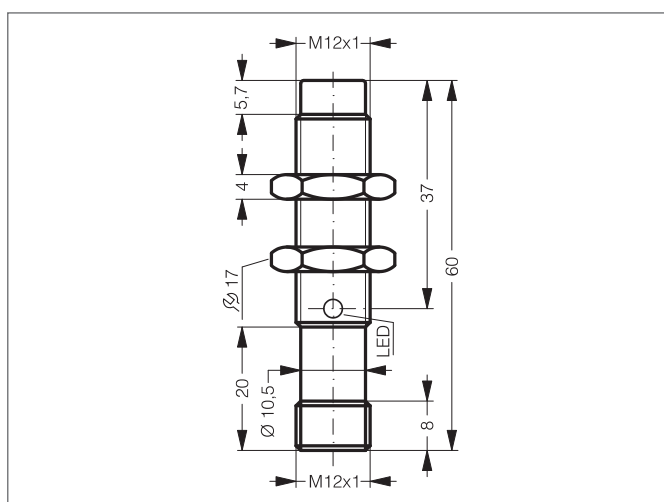
CE



Safety instructions

The Instruments are not to be used for safety applications, in particular applications in which safety of persons depends on proper operation of the instruments.

These instruments shall exclusively be used by qualified personnel.



TECHNICAL INFORMATION (typ.)	+20°C, 24V DC
Princip činnosti	Indukční
Vyhodnocení	Digitální
Velikost	M12 x 1 (Závit)
Tvar	Závit
Montáž	Nezapařt ná montáž
Speciální funkce	Mimo řádn vysoká snímací vzdálenost
Pracovní vzdálenost	10 mm
Standardní m ící deska	30 x 30 x 1 mm
Provozní nap íť	10 ... 30 V DC
Vlastní spot eba energie	< 10 mA
Spínací výstup	npn, 200 mA, NO
Spínací hystereze	5 %
Odolnost v ř í ráz m/ vibracím	10 ... 55 Hz / 1,0 mm / 30 g
Pokles nap íť	< 2,0 V
Spínací kmitočet, frekvence	400 Hz
Teplota okolí, provoz	-25 ... +70 °C
Izolační nap íť	500 V
Stupe krytí	IP 67
Materiál pouzdra	Mosaz Poniklováno
P ípojení	Konektor, M12