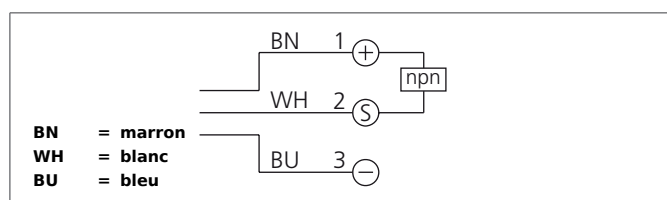


## DCC 18 M 12 NOK-IBSL

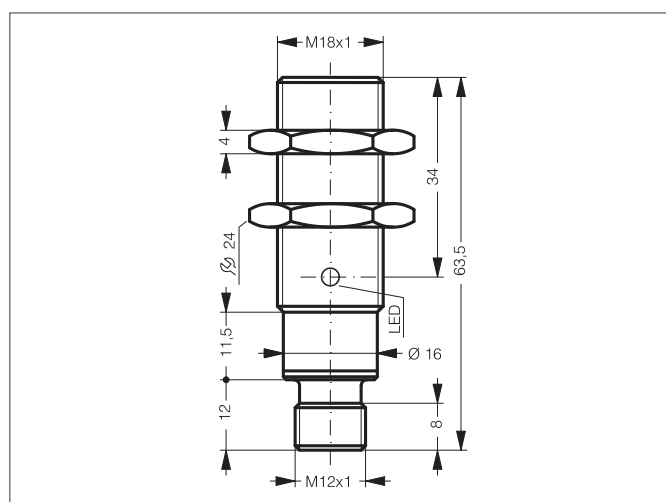
### Détecteur inductif de proximité

- Raccord métallique
- Amplificateur intégré
- Protection contre les court-circuits
- Suppression d'impulsion de démarrage
- LED



#### Instructions de sûreté

La mise en œuvre de ces appareils doit être effectuée par du personnel qualifié. Ils ne doivent pas être utilisés pour des applications dans lesquelles la sécurité des personnes dépend du bon fonctionnement du matériel.



CARACTÉRISTIQUES TECHNIQUES (typ.)	+20°C, 24V DC
Principe de fonctionnement	inductif
Évaluation	digital
Dimensions	M18 x 1 (thread)
Dimensions	Vis
Montage	quasi-noyé
Caractéristiques	extremely high operating distance
Portée de détection	12 mm
Plaque de mesure standardisée	36 x 36 x 1 mm
Tension d'alimentation	10 ... 30 V DC
Courant à vide	< 10 mA
Sortie de commutation	npn, 200 mA, NC
Hystérésis	5 %
Charge aux chocs et vibrations	10 ... 55 Hz / 1,0 mm / 30 g
Chute de tension	< 2,0 V
Fréquence de fonctionnement	500 Hz
Température ambiante, fonctionnement	-25 ... +70 °C
Protection diélectrique	500 V
Indice de protection	IP 67
Matériau du boîtier	laiton revêtement nickel
Connexion	Connecteur, M12