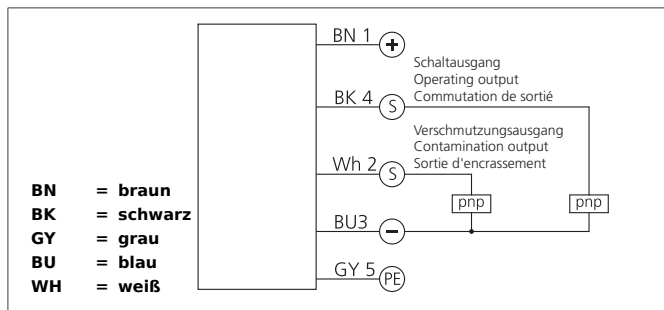
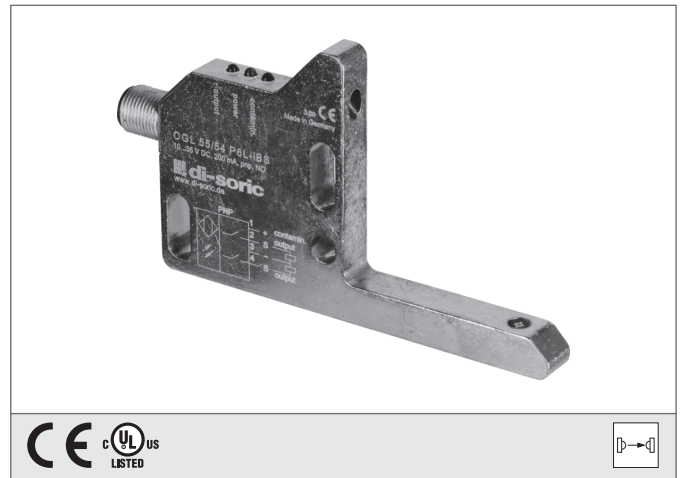


# OGL 55/54 P6L-IBS/PE

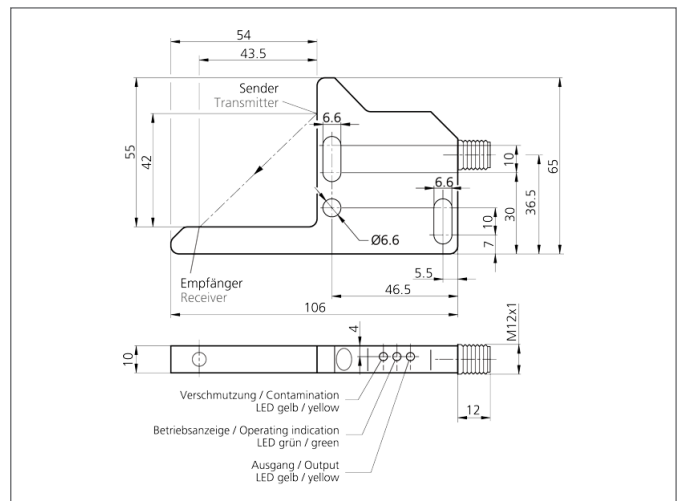
## Hochleistungs-Winkellichtschränke

- Intelligenter Verschmutzungsausgang mit LED-Anzeige
- Hohe Funktionsreserve
- Extrem schmutzunempfindlich
- Voreilender PE-Kontakt
- Optische Achse in x-, y- und z- Richtung anfahrbar
- Universelle Montage
- Stabiles Metallgehäuse



### Sicherheitshinweis

Diese Geräte sind nicht zulässig für Sicherheitsanwendungen, insbesondere bei denen die Sicherheit von Personen von der Gerätefunktion abhängig ist. Der Einsatz der Geräte muss durch Fachpersonal erfolgen.



TECHNISCHE DATEN (typ.)	+20°C, 24V DC
Funktionsprinzip	Optisch
Auswertung	digital
Größe	65 x 106 x 10 mm (Gehäuseabmaße)
Bauform	Winkel
Schenkellänge innen	55/54 mm
Besonderheiten	Hohe Sendeleistung und Schmutzdurchdringung
Sendelicht	Rot, 660 nm, getaktet
Betriebsspannung	10 ... 35 V DC (Supply Class 2)
Leerlaufstrom	< 45 mA
Reichweite	60 mm (optische Achse)
Empfindlichkeitseinstellung	keine Einstellelemente
Schaltausgang	pnp, 200 mA, NO
Verschmutzungsausgang	pnp, 200 mA
Schock-/Schwingbeanspruchung	10 ... 55 Hz / 1,0 mm / 30 g
Spannungsfall	< 2,0 V
Schaltfrequenz	200 Hz
Umgebungstemperatur Betrieb	-10 ... +60 °C
Fremdlichtsicherheit	5 kLx
Isolationsspannungsfestigkeit	500 V
Schutzart	IP 67
Schutzklasse	III, Betrieb an Schutzkleinspannung
Gehäusematerial	Zinkdruckguss
Anschluss	Stecker, M12, 5-polig

**OGL 55/54 P6L-IBS/PE**  
**Hochleistungs-Winkellichtschränke**



**TECHNISCHE DATEN (typ.)**

Anschlusskabel

**+20°C, 24V DC**

VK ...