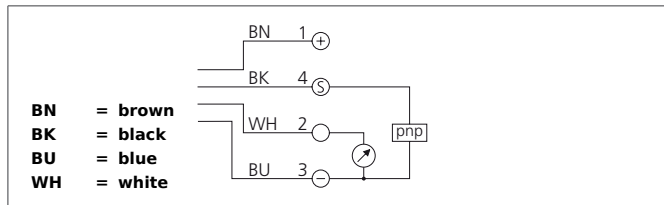
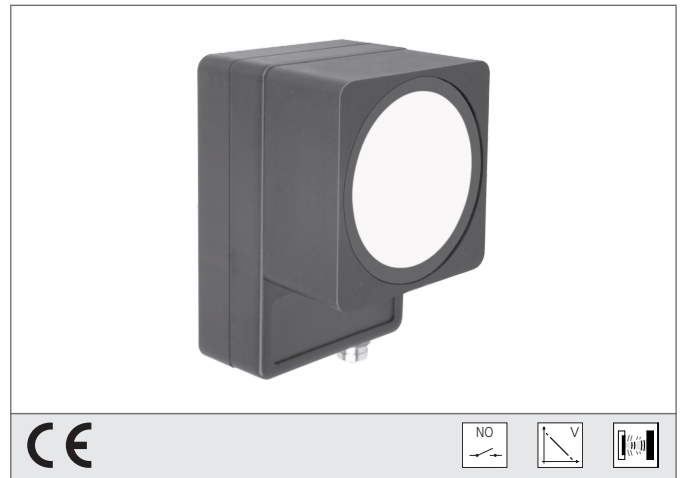
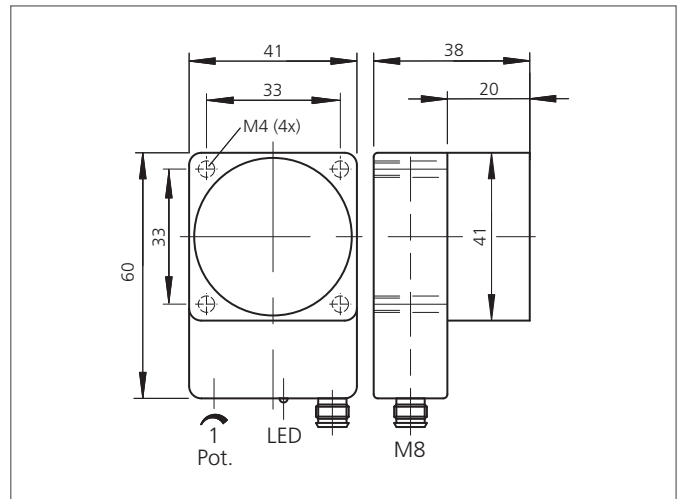


- 耐用的外壳
- 紧凑的设计
- 扫描距离可调节
- 对尘土不敏感
- 抗外界噪音干扰
- 扫描/检测不受表面影响
- 开光量输出和模拟量输出
- 高跟进速度
- 高分辨率
- 压电陶瓷复合传感器



Safety instructions

The Instruments are not to be used for safety applications, in particular applications in which safety of persons depends on proper operation of the instruments.
 These instruments shall exclusively be used by qualified personnel.



TECHNICAL INFORMATION (typ.)		+20°C, 24V DC
操作原理		超声波传感器
评估		数字的, 模拟量
尺寸		60 x 41 x 38 mm (尺寸)
设计		方形设计
工作电压		15 ... 30 V DC
内部功耗		65 mA
工作距离		400 ... 5,000 mm
分辨率		0,1 % / Sn max.
开关输出		pnp, 100 mA, NO + 模拟
开关滞后		80 mm
模拟量输出		10 ... 0 V
跟踪速度		2000 ms (95% Sn max.)
工作频率		80 kHz
涟漪		20 mV
线性模拟量输出		< 0.5 % / Sn max.
负载振荡		10 ... 55 Hz / 1,0 mm / 30 g
工作频率		2 Hz
精度		< 1 % / Sn max.
反应时间/释放时间		700 ms / 140 ms (50% Sn max.)
环境温度		-20 +50 ° C
温度漂移		1 % (-20 ... +50 ° C)
负载电阻		> 10000
绝缘电压		500 V

TECHNICAL INFORMATION (typ.)		+20°C, 24V DC
防护等级		IP 67
外壳材料		polyamide
连接		Connector, M8, 4-poled