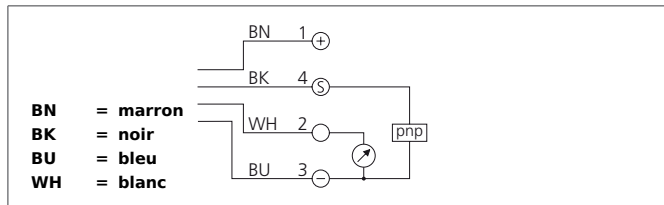


US 60 K 5000 PSA-I-TSSL

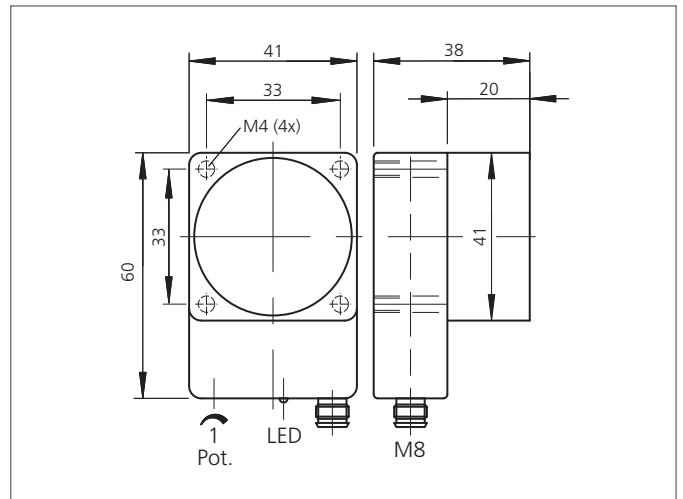
Détecteur à ultrasons

- Robuste boîtier
- Conception compact
- Plage de balayage réglable
- Insensible à l'encrassement
- Insensible au bruit de fond
- Le balayage ne dépend pas de la surface
- Commutation de sortie / sortie analogique
- Vitesse de suivi élevée
- Résolution élevée
- Transducteur composite piezo-céramique



Instructions de sûreté

La mise en œuvre de ces appareils doit être effectuée par du personnel qualifié. Ils ne doivent pas être utilisés pour des applications dans lesquelles la sécurité des personnes dépend du bon fonctionnement du matériel.



CARACTÉRISTIQUES TECHNIQUES (typ.)	+20°C, 24V DC
Principe de fonctionnement	Détecteur à ultrasons
Évaluation	digital, analogique
Dimensions	60 x 41 x 38 mm (Dimensions)
Dimensions	Cube
Tension d'alimentation	15 ... 30 V DC
Courant à vide	65 mA
Portée de détection	400 ... 5000 mm
Résolution	0,1 % / Sn max.
Sortie de commutation	pnp, 100 mA, NO + analogique
Hystérésis	80 mm
Sortie analogique	11 ... 0 V
Temps de mesure	2000 ms (95% Sn max.)
Fréquence du son	80 kHz
Ondulation	20 mV
Sortie analogique de linéarité	< 0,5 % / Sn max.
Charge aux chocs et vibrations	10 ... 55 Hz / 1,0 mm / 30 g
Fréquence de fonctionnement	2 Hz
Précision	< 1 % / Sn max.
Temps de réponse/relâchement	700 ms / 140 ms (50% Sn max.)
Température ambiante, fonctionnement	-20 ... +50 °C
Dérive thermique	1 % (-20 ... +50°C)
Résistance de charge	> 10000 Ω
Protection diélectrique	500 V

US 60 K 5000 PSA-I-TSSL

Détecteur à ultrasons



CARACTÉRISTIQUES TECHNIQUES (typ.)	+20°C, 24V DC
Indice de protection	IP 67
Matériau du boîtier	Polyamide
Connexion	Connecteur, M8, 4 pôles