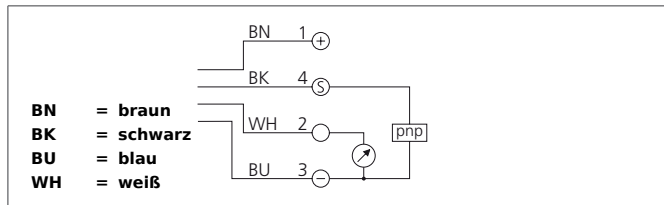
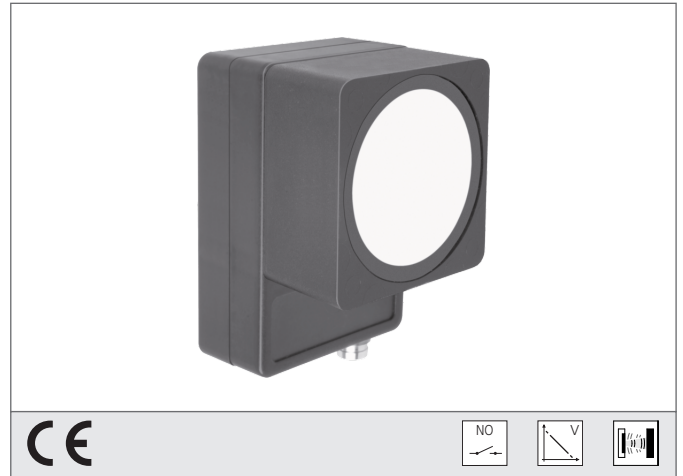


US 60 K 5000 PSA-I-TSSL

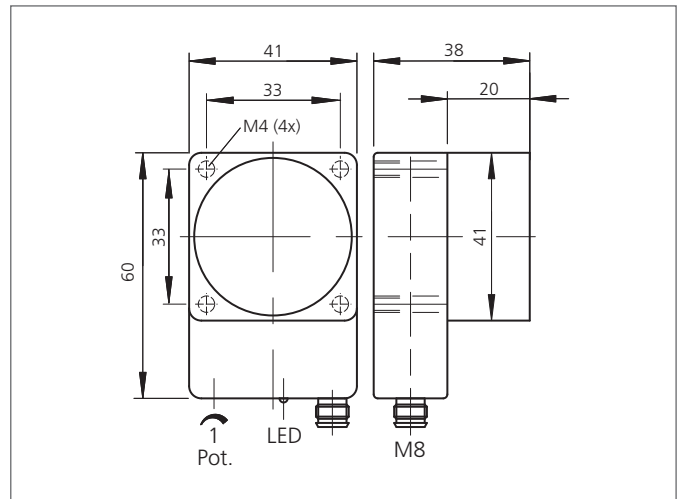
Ultraschalltaster

- Stabiles Gehäuse
- Kompakte Bauform
- Arbeitsbereich einstellbar
- Schmutzunempfindlich
- Störgeräuschunempfindlich
- Messung oberflächenunabhängig
- Schalt- und Analogausgang
- Hohe Folgegeschwindigkeit
- Hohe Auflösung
- Piezokeramischer Verbundwandler



Sicherheitshinweis

Diese Geräte sind nicht zulässig für Sicherheitsanwendungen, insbesondere bei denen die Sicherheit von Personen von der Gerätefunktion abhängig ist. Der Einsatz der Geräte muss durch Fachpersonal erfolgen.



TECHNISCHE DATEN (typ.)	+20°C, 24V DC
Funktionsprinzip	Ultraschalltaster
Auswertung	digital, analog
Größe	60 x 41 x 38 mm (Gehäuseabmaße)
Bauform	Quader
Betriebsspannung	15 ... 30 V DC
Leerlaufstrom	65 mA
Reichweite	400 ... 5000 mm
Auflösung	0,1 % / Sn max.
Schaltausgang	pnp, 100 mA, NO + analog
Schalthysterese	80 mm
Analogausgang	10 ... 0 V
Messzeit	2000 ms (95% Sn max.)
Schallfrequenz	80 kHz
Restwelligkeit	20 mV
Linearität Analogausgang	< 0,5 % / Sn max.
Schock-/Schwingbeanspruchung	10 ... 55 Hz / 1,0 mm / 30 g
Schaltfrequenz	2 Hz
Genauigkeit	< 1 % / Sn max.
Ansprech-/Abfallzeit	700 ms / 140 ms (50% Sn max.)
Umgebungstemperatur Betrieb	-20 ... +50 °C
Temperaturdrift	1 % (-20 ... +50°C)
Lastwiderstand	> 10000 Ω
Isolationsspannungsfestigkeit	500 V

US 60 K 5000 PSA-I-TSSL

Ultraschalltaster



TECHNISCHE DATEN (typ.)		+20°C, 24V DC
Schutzart		IP 67
Gehäusematerial		Polyamid
Anschluss		Stecker, M8, 4-polig