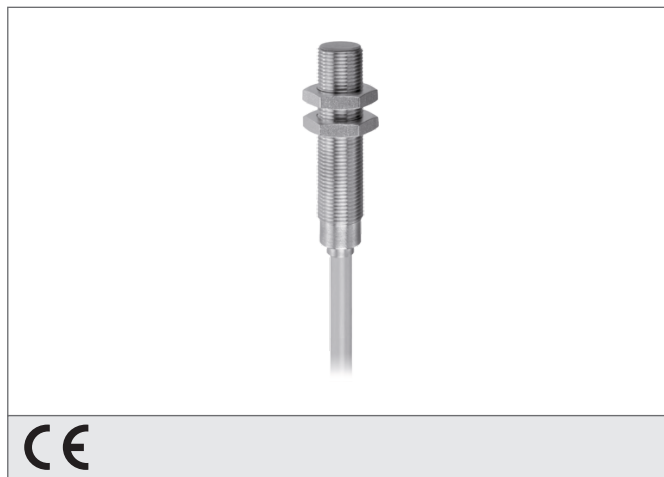


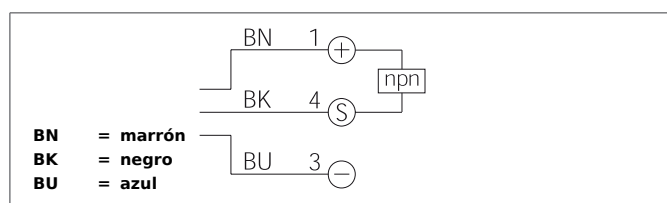
## DCC 12 VH 03 NSK/150

### Detector de proximidad inductivo

- Resistente a altas temperaturas hasta 150 ° C de temperatura constante
- Carcasa de acero inoxidable
- Superficie activa LCP
- Amplificador integrado
- Protección contra cortocircuito
- Supresión de primer pulso en la conexión



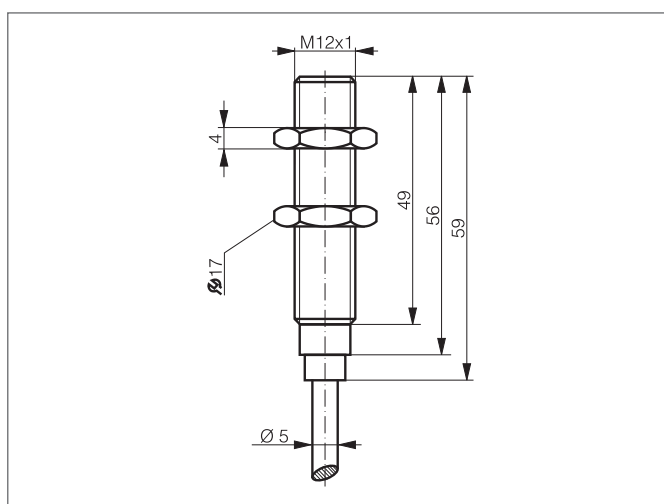
CE



#### Safety instructions

The Instruments are not to be used for safety applications, in particular applications in which safety of persons depends on proper operation of the instruments.

These instruments shall exclusively be used by qualified personnel.



TECHNICAL INFORMATION (typ.)	+20°C, 24V DC
Principio de funcionamiento	Inductivo
Evaluación	digital
Tamaño	M12 x 1 (Rosca)
Diseño	Rosca
Fijación	enrasado
Características	hasta 150 °C, Resistente a altas temperaturas
Distancia de trabajo	3 mm
Placa de medición estándar	12 x 12 x 1 mm
Tensión de alimentación	10 ... 30 V DC
Corriente en vacío	< 10 mA
Salida de conmutación	npn, 120 mA, NO
Histéresis en la conmutación	3 ... 15 %
Resistencia a impactos y vibración	10 ... 55 Hz / 1,0 mm / 30 g
Caída de tensión	< 2,0 V
Frecuencia de conmutación	500 Hz
Temperatura ambiente, operación	0 ... +150 °C
Resistencia Tensión de aislamiento	500 V
Técnica de protección	IP 65
material de la carcasa	acero inoxidable LCP
Material	Silicone (Cable)
Conexión	Cable, 2,0 m