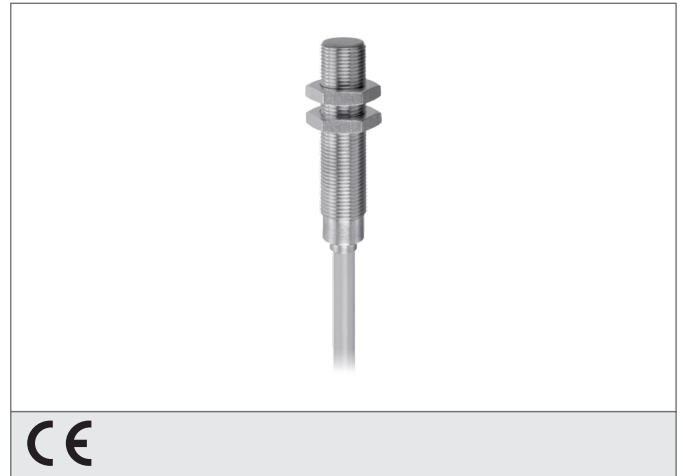


DCC 12 VH 03 NSK/150

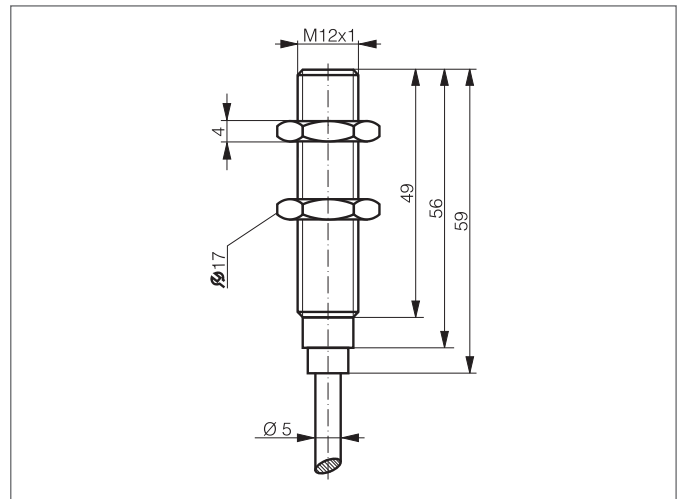
Induktiver Näherungsschalter

- Hochtemperaturfest bis 150 °C Dauertemperatur
- Edelstahlgehäuse
- Aktive Fläche LCP
- Integrierter Verstärker
- Kurzschlusschutz
- Einschaltimpulsunterdrückung



Sicherheitshinweis

Diese Geräte sind nicht zulässig für Sicherheitsanwendungen, insbesondere bei denen die Sicherheit von Personen von der Gerätefunktion abhängig ist. Der Einsatz der Geräte muss durch Fachpersonal erfolgen.



TECHNISCHE DATEN (typ.)	+20°C, 24V DC
Funktionsprinzip	Induktiv
Auswertung	digital
Größe	M12 x 1 (Gewinde)
Bauform	Gewinde
Montage	bündig
Besonderheiten	bis 150 °C, hochtemperaturfest
Schaltabstand	3 mm
Normmessplatte	12 x 12 x 1 mm
Betriebsspannung	10 ... 30 V DC
Leerlaufstrom	< 10 mA
Schaltausgang	npn, 120 mA, NO
Schalthyserese	3 ... 15 %
Schock-/Schwingbeanspruchung	10 ... 55 Hz / 1,0 mm / 30 g
Spannungsfall	< 2,0 V
Schaltfrequenz	500 Hz
Umgebungstemperatur Betrieb	0 ... +150 °C
Isolationsspannungsfestigkeit	500 V
Schutzart	IP 65
Gehäusematerial	Edelstahl LCP
Material	Silikon (Kabel)
Anschluss	Kabel, 2,0 m