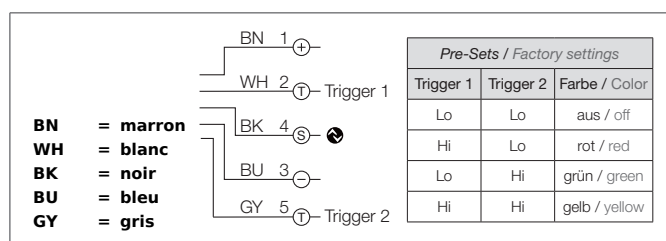


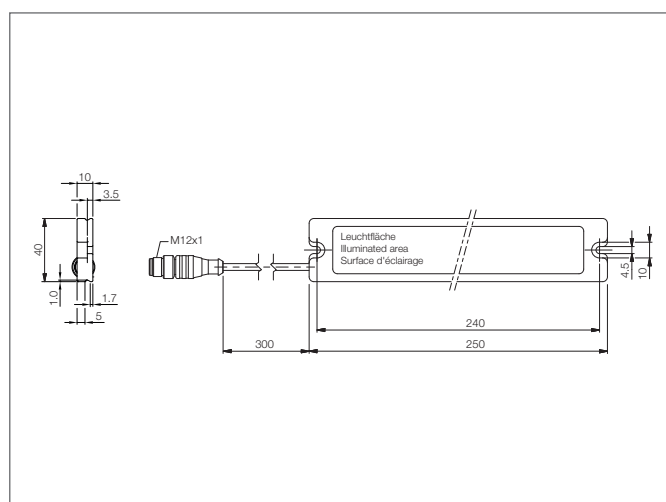
## SB-RGB-250-K-B5 Éclairage de signal

- Haute intensité d'éclairage en raison des LED de plus modernes et très efficace
- Opération simple, même sans IO-Link possible
- Fonctions par IO-Link librement paramétrables
- Thermo-gestion intelligente pour une longue durée de vie
- Grand champ lumineux pour une affichage optimale de l'états de la machine
- Immédiatement utilisable par 3 pré-sets de couleur: rouge - vert - jaune
- Indice de protection élevé IP 67
- Kit de fixation magnétique en option
- Réglable Équerre de fixation en option
- Filtre de diffusion attachable en option



### Instructions de sûreté

La mise en œuvre de ces appareils doit être effectuée par du personnel qualifié. Ils ne doivent pas être utilisés pour des applications dans lesquelles la sécurité des personnes dépend du bon fonctionnement du matériel.



CARACTÉRISTIQUES TECHNIQUES (typ.)	+20°C, 24V DC
Modes de fonctionnement	constante, clignote, flash
Surface d'éclairage	30 x 220 mm
Type de lumière	RVB + personnalisée
Angle d'émission FWHM	120°
Tension d'alimentation	24 V DC ± 5%, (Supply Class 2)
Courant à vide	195 mA RMS / 390 mA Peak, (24 V DC)
Entrée de déclenchement niveau bas	< 5,0 V
Entrée de déclenchement niveau haut	> 8,0 V
Entrée de déclenchement	3 pré-sets de couleur: sélectionnable par Trigger 1 + 2
Interface	IO-Link, V1.1, COM2 (38,4kBd), 2300 µs, pour le paramétrage
Puissance	4,7 W (24 V DC)
Protection contre les inversions de polarité	Oui
Température ambiante, fonctionnement	0 ... +40 °C
Indice de protection	IP 67
Classe de protection	III, Répond au domaine de la basse tension (BT)
Catégorie défavorisée (DIN EN 62471)	Groupe libre
Matériau du boîtier	Aluminium noir anodisé
Matériau	PU, claire (Fenêtre)
Connexion	Câble, 0,3 m, avec connecteur, M12, 5 pôles
Intensité lumineuse réglable	10 ... 100%, par IO-Link
Poids	210 g
Câbles de raccordement	VK ... /5
Cable length max.	20.0 m, (5 x 0.34 mm <sup>2</sup> / 24.0 V DC)