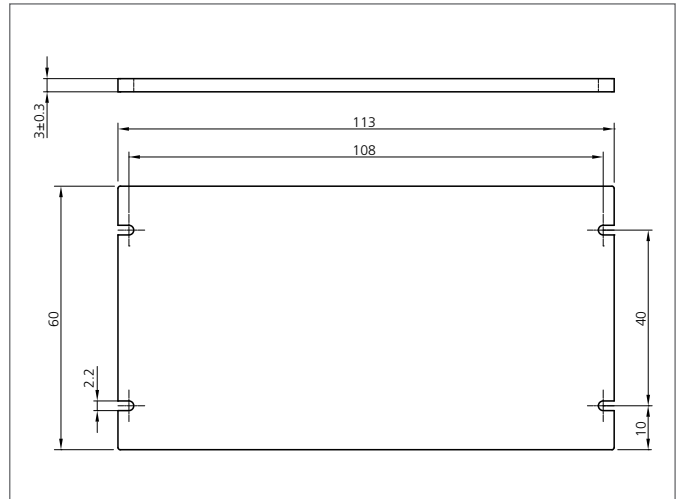
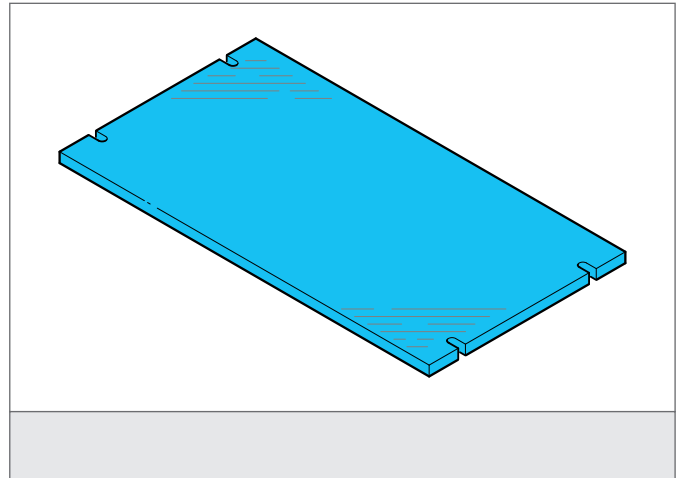


BEK-A100-POL

Polarizador

- Filtro de polarización
- Resistente a altas temperaturas
- Para reducir los reflejos o puntos brillantes
- Montaje rápido y sencillo
- Cristal de protección resistente a rayaduras
- Elementos de montaje incluidos



TECHNICAL INFORMATION (typ.)		+20°C, 24V DC
Características		Incluye material de montaje
Resistencia a impactos y vibración		10 ... 55 Hz / 1,0 mm / 30 g
Apropiado para		Barras de luz BE-A100..., Barras de luz BEK-A100...
Material		PMMA, recubrimiento endurecido (Ventana)
Referencia		Full warranty for light colors white/blue at a duty cycle (ton/toff) of more than 75% only with external cooling.