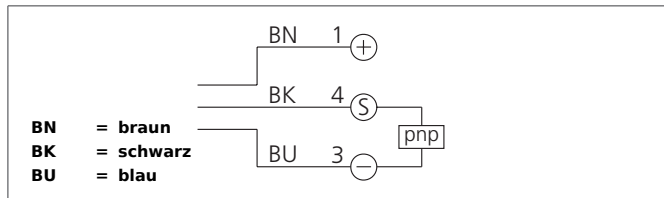
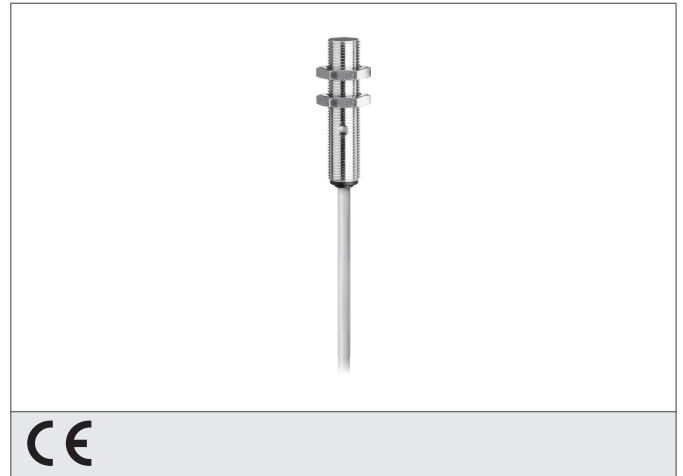


DCC 12 M 08 POLK

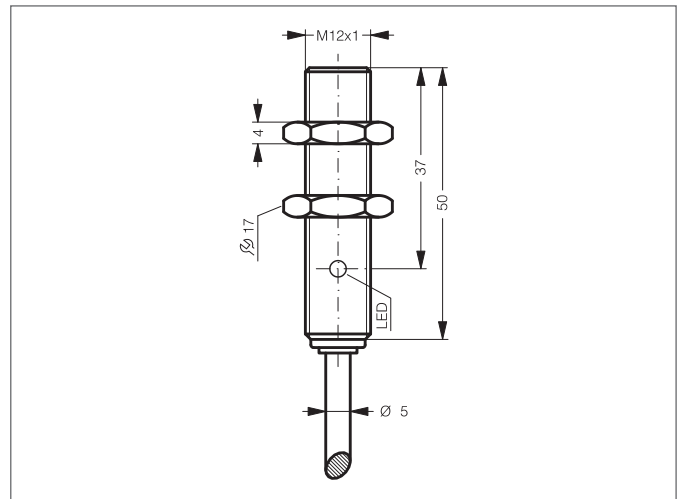
Induktiver Näherungsschalter

- Hochflexibles Kabel
- Integrierter Verstärker
- Kurzschlusschutz
- Einschaltimpulsunterdrückung
- LED



Sicherheitshinweis

Diese Geräte sind nicht zulässig für Sicherheitsanwendungen, insbesondere bei denen die Sicherheit von Personen von der Gerätefunktion abhängig ist. Der Einsatz der Geräte muss durch Fachpersonal erfolgen.



| TECHNISCHE DATEN (typ.) | +20°C, 24V DC |
|-------------------------------|------------------------------|
| Funktionsprinzip | Induktiv |
| Auswertung | digital |
| Größe | M12 x 1 (Gewinde) |
| Bauform | Gewinde |
| Montage | quasi bündig |
| Besonderheiten | extrem hoher Schaltabstand |
| Schaltabstand | 8 mm |
| Normmessplatte | 32 x 32 x 1 mm |
| Betriebsspannung | 10 ... 30 V DC |
| Leerlaufstrom | < 10 mA |
| Schaltausgang | pnp, 200 mA, NC |
| Schalthysterese | < 10 % |
| Schock-/Schwingbeanspruchung | 10 ... 55 Hz / 1,0 mm / 30 g |
| Spannungsfall | < 2,0 V |
| Schaltfrequenz | 300 Hz |
| Umgebungstemperatur Betrieb | -25 ... +70 °C |
| Isolationsspannungsfestigkeit | 500 V |
| Schutzart | IP 67 |
| Gehäusematerial | Messing vernickelt |
| Material | PVC (Kabel) |
| Anschluss | Kabel, 2,0 m |