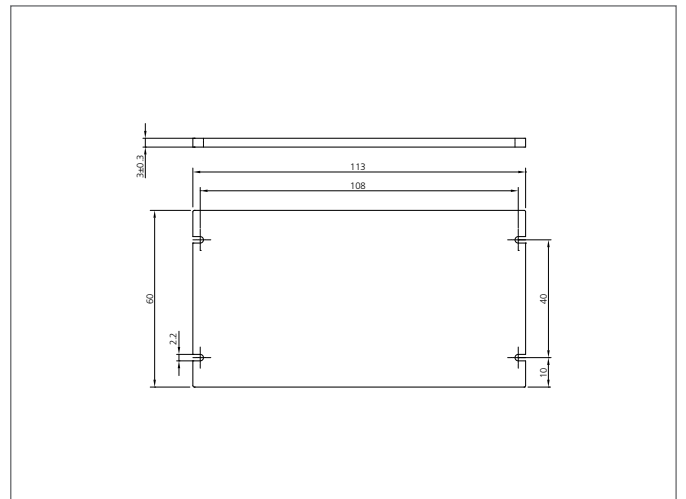
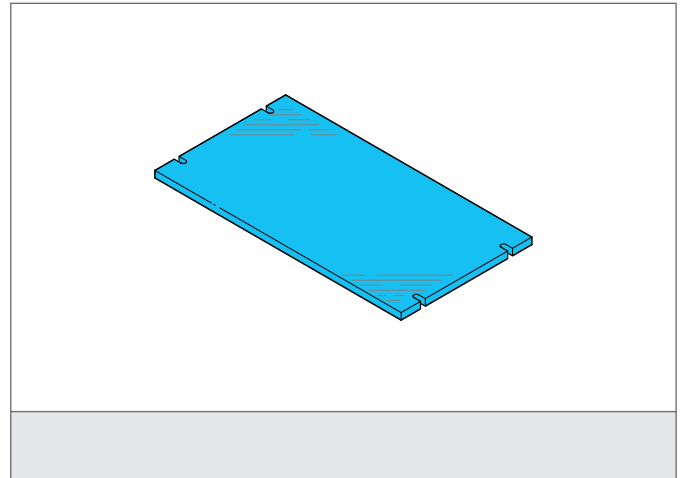


BEK-A100-DIF Diffuseur

- Filtre de diffusion
- Réduction homogène de la lumière
- Rapide fixation et installation
- Vitrine anti-rayures
- Mounting materials included in scope of delivery



CARACTÉRISTIQUES TECHNIQUES (typ.)		+20°C, 24V DC
Caractéristiques		Mounting hardware included
Charge aux chocs et vibrations		10 ... 55 Hz / 1,0 mm / 30 g
Approprié pour		Barre d'éclairages BE-A100..., Barre d'éclairages BEK-A100...
Matériau		PMMA anti-rayures (Fenêtre)

