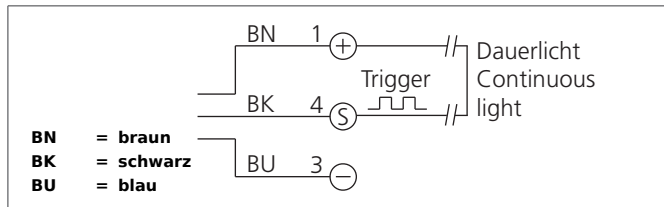


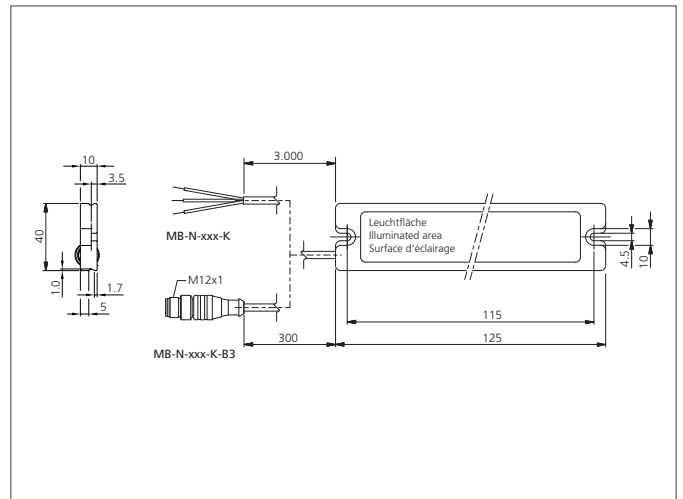
MB-N-126-K-B3 Maschinenbeleuchtung

- Hohe Beleuchtungsstärke aufgrund modernster Power-LEDs
- Hohe Farbwiedergabe garantiert Sicherheit am Arbeitsplatz nach DIN EN 12464-1 / EN 12464-1
- Hohe Lebensdauer durch intelligentes Thermomanagement
- Homogenes breites Leuchtfeld zur optimalen Maschinenausleuchtung
- Hohe Schutzart IP 67
- Triggereingang für externe Ansteuerung
- Dimmbar über PWM-Signal
- Magnethalte-Set optional erhältlich
- Justierbarer Befestigungswinkel optional erhältlich
- Aufsteckbarer Diffusionsfilter optional erhältlich



Sicherheitshinweis

Diese Geräte sind nicht zulässig für Sicherheitsanwendungen, insbesondere bei denen die Sicherheit von Personen von der Gerätefunktion abhängig ist. Der Einsatz der Geräte muss durch Fachpersonal erfolgen.



TECHNISCHE DATEN (typ.)	+20°C, 24V DC
Leuchtfäche	30 x 95 mm
Lichtfarbe	Weiß (5000 K), (LED)
Abstrahlwinkel FWHM	120°
Lichtstrom	440 lm
Farbwiedergabeindex Ra	85
Beleuchtungsstärke	720 Lux (0.5 m / 100%) 220 Lux (1.0 m / 100%)
Betriebsspannung	24 V DC ± 5%, (Supply Class 2)
Leerlaufstrom	190 mA, (24 V DC)
Triggereingang Low Pegel	0 ... < 5,0 V
Triggereingang High Pegel	> 8,0 ... 25,2 V
Leistung	4,6 W (24 V DC)
Verpolschutz	Ja
Einschaltverzögerung (Trig.)	0,050 ms
Ausschaltverzögerung (Trig.)	0,050 ms
Umgebungstemperatur Betrieb	-20 ... +40 °C
Schutzart	IP 67
Schutzklasse	III, Betrieb an Schutzkleinspannung
Risikogruppe (DIN EN 62471)	Freie Gruppe
Gehäusematerial	Aluminium natur eloxiert
Material	PU, glasklar (Fenster)
Anschluss	Kabel, 0,3 m, mit Gerätestecker, M12, 3-polig
Gewicht	115 g

MB-N-126-K-B3
Maschinenbeleuchtung



TECHNISCHE DATEN (typ.)

Anschlusskabel

+20°C, 24V DC

VK ...