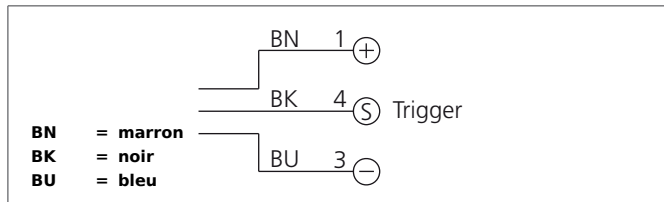


# BEK-K50/50-G2TI-IBS

## Éclairages coaxial

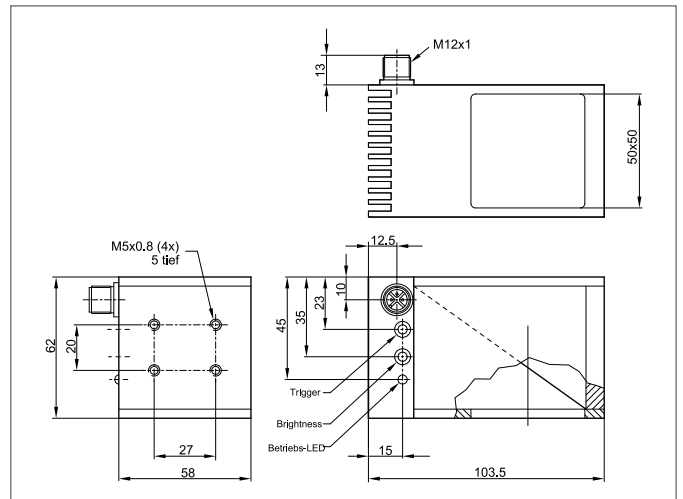


- Integrated current regulation
- Niveau de luminosité homogène sur l'entière plage de tension
- Champ lumineux homogène
- Entrée de déclenchement externe
- Rendement élevé
- La luminosité peut être ajustée (réglée)
- Robuste boîtier métallique



### Instructions de sûreté

La mise en œuvre de ces appareils doit être effectuée par du personnel qualifié. Ils ne doivent pas être utilisés pour des applications dans lesquelles la sécurité des personnes dépend du bon fonctionnement du matériel.



CARACTÉRISTIQUES TECHNIQUES (typ.)	+20°C, 24V DC
Surface d'éclairage	50 x 50 mm
Type de lumière	Vert, 525 nm
Angle d'émission FWHM	120°
Intensité lumineuse	14.2 klx (30 mm), 6.8 klx (50 mm), 23.6 klx (5 mm)
Tension d'alimentation	18 ... 35 V DC (Supply Class 2)
Courant à vide	300 mA, (24 V DC)
Entrée de déclenchement niveau bas	0 ... < 2,8 V
Entrée de déclenchement niveau haut	> 3,3 ... 35 V
Puissance	7,2 W (24 V DC)
Charge aux chocs et vibrations	10 ... 55 Hz / 1,0 mm / 30 g
Protection contre les inversions de polarité	Oui
Affichage	LED : vert - Fonctionnement
Température ambiante, fonctionnement	0 ... +40 °C
Indice de protection	IP 20
Classe de protection	III, Répond au domaine de la basse tension (BT)
Catégorie défavorisée (DIN EN 62471)	Groupe libre
Matériau du boîtier	Aluminium noir anodisé
Matériau	Verre de minéral (Fenêtre)
Connexion	Connecteur, M12, 3 pôles
Câbles de raccordement	VK ...