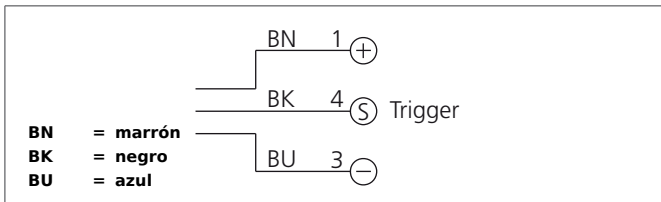


BEK-K50/50-G1TI-IBS

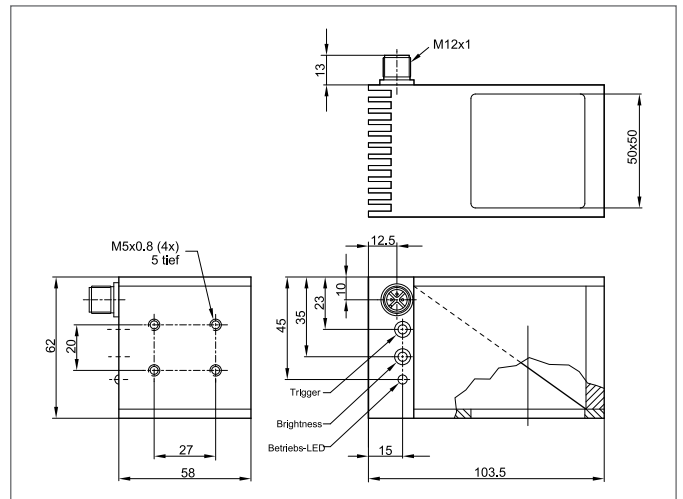
Luz coaxial

- Control de corriente integrado
- Intensidad de luz constante en todo el rango de tensión
- Iluminación homogénea
- Entrada externa de trigger
- Alta eficiencia
- Intensidad de luz ajustable
- Carcasa metálica robusta



Safety instructions

The Instruments are not to be used for safety applications, in particular applications in which safety of persons depends on proper operation of the instruments.
These instruments shall exclusively be used by qualified personnel.



TECHNICAL INFORMATION (typ.)	+20°C, 24V DC
Área iluminada	50 x 50 mm
Color de la luz	Rojo, 625 nm
Ángulo de emisión FWHM	120°
Intensidad de iluminación	18.4 klx (5 mm), 4.8 klx (50 mm), 8.6 klx (30 mm)
Tensión de alimentación	18 ... 35 V DC (suministro clase 2)
Corriente en vacío	300 mA, (24 V DC)
Entrada de trigger nivel bajo	0 ... < 2,8 V
Entrada de trigger nivel alto	> 3,3 ... 35 V
Potencia	7,2 W (24 V DC)
Resistencia a impactos y vibración	10 ... 55 Hz / 1,0 mm / 30 g
Protección a la inversión de polaridad	Sí
Display	LED: verde - indicación de operación
Temperatura ambiente, operación	0 ... +40 °C
Técnica de protección	IP 20
Grado de protección	III, funcionamiento en bajo voltaje
Grupo de riesgo (DIN EN 62471)	Grupo libre
material de la carcasa	Aluminio negro anodizado
Material	Cristal mineral (Ventana)
Conexión	Conector, M12, 3-polos
Cable de conexión	VK ...