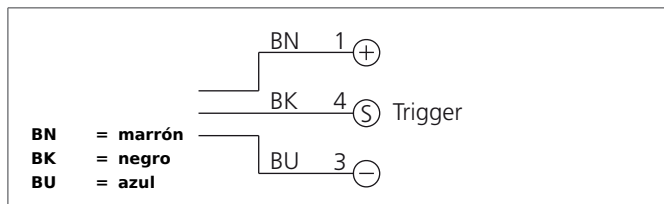


BEK-K50/50-G3TI-IBS

Luz coaxial

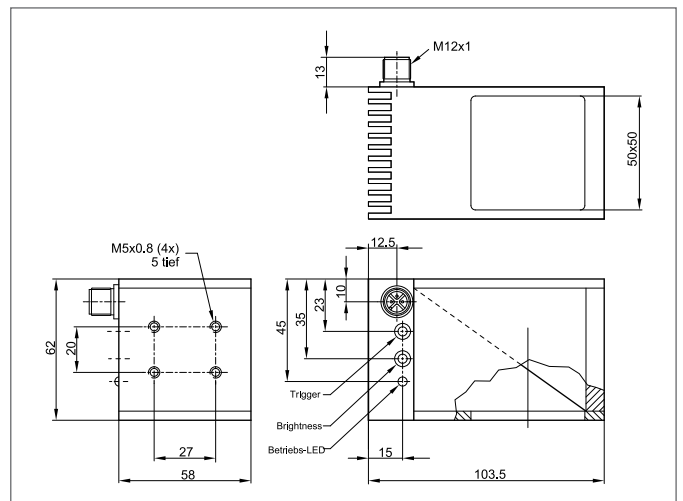


- Control de corriente integrado
- Intensidad de luz constante en todo el rango de tensión
- Iluminación homogénea
- Entrada externa de trigger
- Alta eficiencia
- Intensidad de luz ajustable
- Carcasa metálica robusta



Safety instructions

The Instruments are not to be used for safety applications, in particular applications in which safety of persons depends on proper operation of the instruments.
These instruments shall exclusively be used by qualified personnel.



| TECHNICAL INFORMATION (typ.) | +20°C, 24V DC |
|--|--|
| Área iluminada | 50 x 50 mm |
| Color de la luz | Azul, 469 nm |
| Ángulo de emisión FWHM | 120° |
| Intensidad de iluminación | 7.5 klx (5 mm), 4.0 klx (30 mm), 2.2 klx (50 mm) |
| Tensión de alimentación | 18 ... 35 V DC (suministro clase 2) |
| Corriente en vacío | 310 mA, (24 V DC) |
| Entrada de trigger nivel bajo | 0 ... < 2,8 V |
| Entrada de trigger nivel alto | > 3,3 ... 35 V |
| Potencia | 7,4 W (24 V DC) |
| Resistencia a impactos y vibración | 10 ... 55 Hz / 1,0 mm / 30 g |
| Protección a la inversión de polaridad | Sí |
| Display | LED: verde - indicación de operación |
| Temperatura ambiente, operación | 0 ... +40 °C |
| Técnica de protección | IP 20 |
| Grado de protección | III, funcionamiento en bajo voltaje |
| Grupo de riesgo (DIN EN 62471) | Grupo libre |
| material de la carcasa | Aluminio negro anodizado |
| Material | Cristal mineral (Ventana) |
| Conexión | Conector, M12, 3-polos |
| Cable de conexión | VK ... |