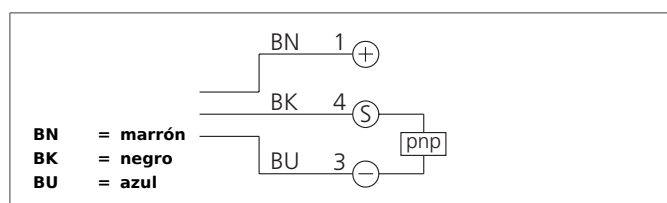
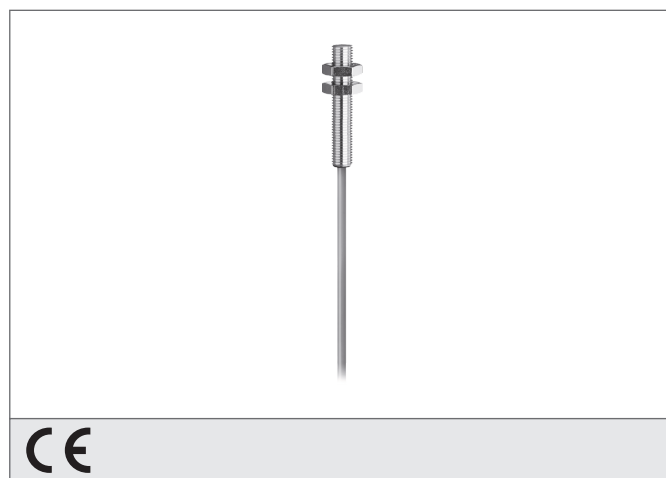


DCC 08 V 2.5 PSLK-E

Detector de proximidad inductivo

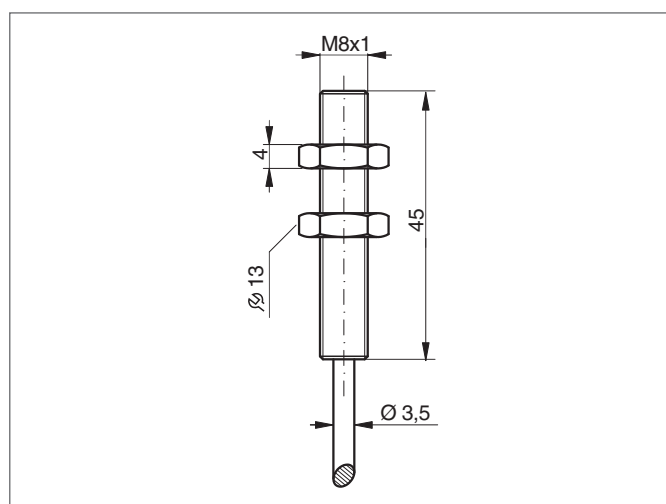
- Versión resistente a presión hasta 20 bar
- Carcasa de acero inoxidable
- Superficie activa ZrO2-Cerámica
- Cable extraflexible
- Amplificador integrado
- Protección contra cortocircuito
- Supresión de primer pulso en la conexión



Safety instructions

The Instruments are not to be used for safety applications, in particular applications in which safety of persons depends on proper operation of the instruments.

These instruments shall exclusively be used by qualified personnel.



TECHNICAL INFORMATION (typ.)	+20°C, 24V DC
Principio de funcionamiento	Inductivo
Evaluación	digital
Tamaño	M8 x 1 (Rosca)
Diseño	Rosca
Fijación	enrasado
Características	Distancia de trabajo incrementada, hasta 20 bar, resistente a la presión
Distancia de trabajo	2,5 mm
Placa de medición estándar	7,5 x 7,5 x 1 mm
Tensión de alimentación	10 ... 30 V DC
Corriente en vacío	< 10 mA
Salida de conmutación	pnp, 200 mA, NO
Histéresis en la conmutación	5 %
Resistencia a impactos y vibración	10 ... 55 Hz / 1,0 mm / 30 g
Caída de tensión	< 2,0 V
Frecuencia de conmutación	1000 Hz
Temperatura ambiente, operación	-25 ... +70 °C
Resistencia Tensión de aislamiento	500 V
Técnica de protección	IP 68
material de la carcasa	acero inoxidable / ZrO2- cerámica
Material	PUR (Cable)
Conexión	Cable, 2,0 m