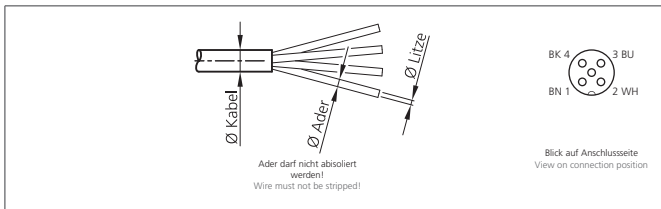


# MK-Z-12/4

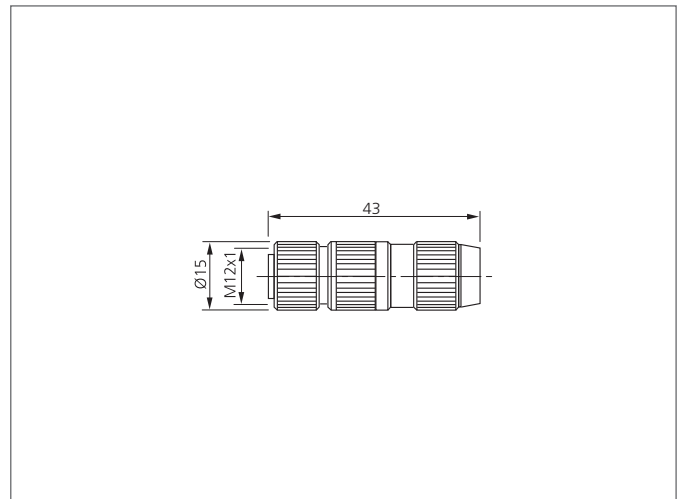
## Steckverbinder

- Metall-/Kunststoffgehäuse
- Metallgewinde drehbar
- Schnellmontage ohne Werkzeuge
- Hohe Schutzart



### Sicherheitshinweis

Diese Geräte sind nicht zulässig für Sicherheitsanwendungen, insbesondere bei denen die Sicherheit von Personen von der Gerätefunktion abhängig ist. Der Einsatz der Geräte muss durch Fachpersonal erfolgen.



TECHNISCHE DATEN (typ.)	+20°C, 24V DC
Bauform	gerade
Betriebsspannung	32 V DC
Umgebungstemperatur Betrieb	-25 ... +85 °C
Schutzart	IP 67
Gehäusematerial	Metall/Kunststoff
Anschluss sensorseitig	Buchse, M12x1, 4-polig
Anschluss steuerungsseitig	Selbstkonfektionierbar, Schneidklemmen, 4-polig
Für Ø Kabel	2,9 ... 5,1 mm
Für Ø Ader	1,0 ... 1,6 mm, (Ader darf nicht abisoliert werden!)
Für Litzenquerschnitt	0,14 ... 0,34 mm <sup>2</sup>