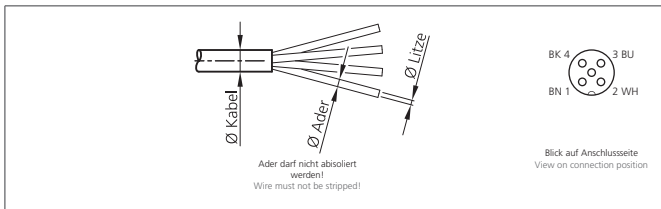


MK-W-12/4

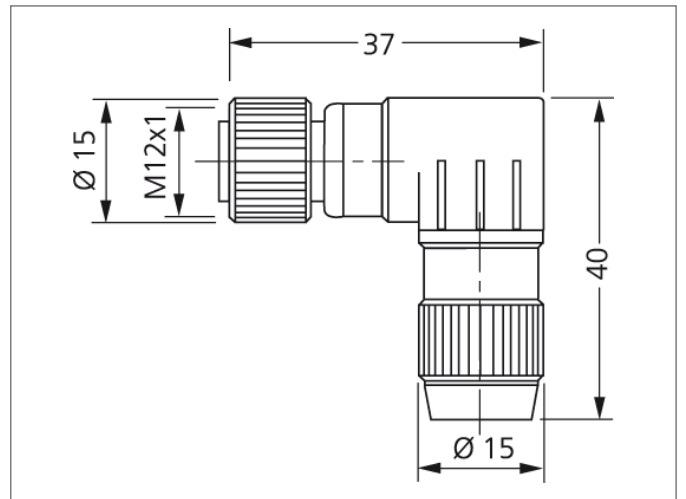
Steckverbinder

- Metall-/Kunststoffgehäuse
- Metallgewinde drehbar
- Schnellmontage ohne Werkzeuge
- Hohe Schutzart



Sicherheitshinweis

Diese Geräte sind nicht zulässig für Sicherheitsanwendungen, insbesondere bei denen die Sicherheit von Personen von der Gerätefunktion abhängig ist. Der Einsatz der Geräte muss durch Fachpersonal erfolgen.



TECHNISCHE DATEN (typ.)		+20°C, 24V DC
Bauform		gewinkelt
Betriebsspannung		32 V DC
Umgebungstemperatur Betrieb		-25 ... +85 °C
Schutzart		IP 67
Gehäusematerial		Metall/Kunststoff
Anschluss sensorseitig		Buchse, M12x1, 4-polig
Anschluss steuerungsseitig		Selbstkonfektionierbar, Schneidklemmen, 4-polig
Für Ø Kabel		4,0 ... 5,1 mm
Für Ø Ader		1,0 ... 1,6 mm, (Ader darf nicht abisoliert werden!)
Für Litzenquerschnitt		0,25 ... 0,50 mm ²