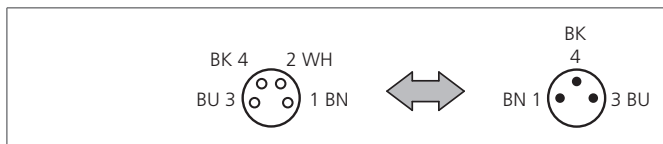


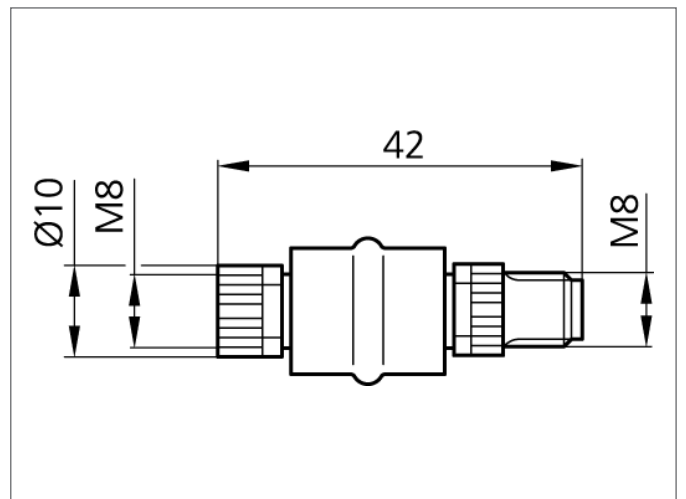
M8K4/M8S3 Adapterstecker

- Kupplung M8, 4-polig / Stecker M8, 3-polig
- Metallgewinde drehbar
- Hohe Schutzart bis IP 67



Sicherheitshinweis

Diese Geräte sind nicht zulässig für Sicherheitsanwendungen, insbesondere bei denen die Sicherheit von Personen von der Gerätefunktion abhängig ist. Der Einsatz der Geräte muss durch Fachpersonal erfolgen.



TECHNISCHE DATEN (typ.)

| | +20°C, 24V DC |
|----------------------------|------------------------|
| Bauform | gerade |
| Betriebsspannung | < 24 V bei max. 4.0 A |
| Schutzart | IP 67 |
| Gehäusematerial | Kunststoff |
| Anschluss sensorseitig | Buchse, M8x1, 4-polig |
| Anschluss steuerungsseitig | Stecker, M8x1, 3-polig |