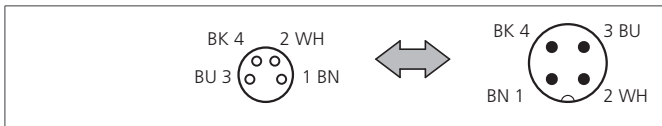


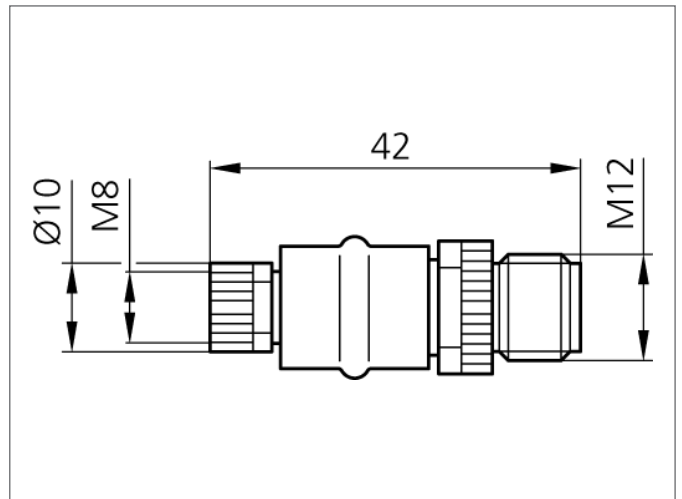
## M8K/M12S/4 Adapterstecker

- Kupplung M8, 4-polig / Stecker M12, 4-polig
- Metallgewinde drehbar
- Hohe Schutzart bis IP 67



### Sicherheitshinweis

Diese Geräte sind nicht zulässig für Sicherheitsanwendungen, insbesondere bei denen die Sicherheit von Personen von der Gerätefunktion abhängig ist. Der Einsatz der Geräte muss durch Fachpersonal erfolgen.



### TECHNISCHE DATEN (typ.)

Bauform	gerade
Betriebsspannung	< 24 V bei max. 4.0 A
Schutzart	IP 67
Gehäusematerial	Kunststoff
Anschluss sensorseitig	Buchse, M8x1, 4-polig
Anschluss steuerungsseitig	Stecker, M12x1, 4-polig