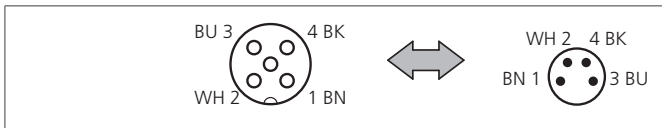


M12K/M8S/4 Adapterstecker

- Kupplung M12, 4-polig / Stecker M8, 4-polig
- Metallgewinde drehbar
- Hohe Schutzart bis IP 67

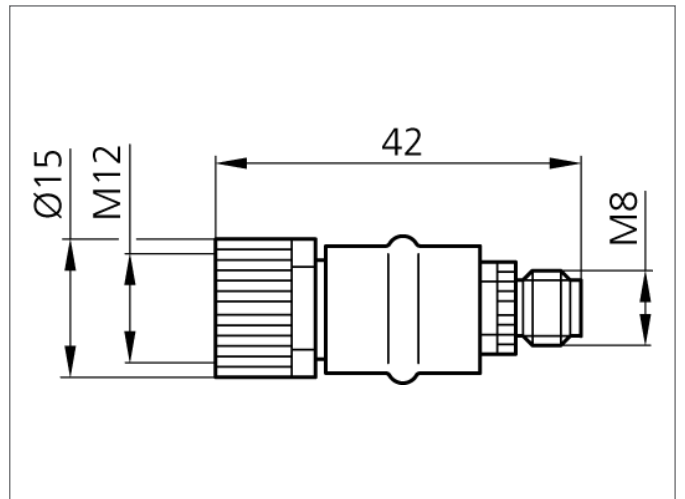


CE



Sicherheitshinweis

Diese Geräte sind nicht zulässig für Sicherheitsanwendungen, insbesondere bei denen die Sicherheit von Personen von der Gerätefunktion abhängig ist. Der Einsatz der Geräte muss durch Fachpersonal erfolgen.



TECHNISCHE DATEN (typ.)

Bauform	gerade
Betriebsspannung	< 24 V bei max. 4.0 A
Schutzart	IP 67
Gehäusematerial	Kunststoff
Anschluss sensorseitig	Buchse, M12x1, 4-polig
Anschluss steuerungsseitig	Stecker, M8x1, 4-polig