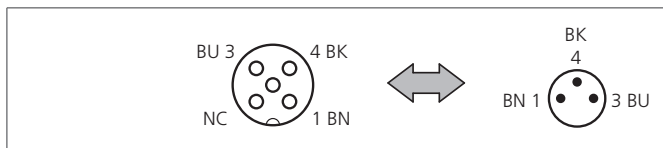


## M12K/M8S Adapterstecker

- Kupplung M12, 3-polig / Stecker M8, 3-polig
- Metallgewinde drehbar
- Hohe Schutzart bis IP 67

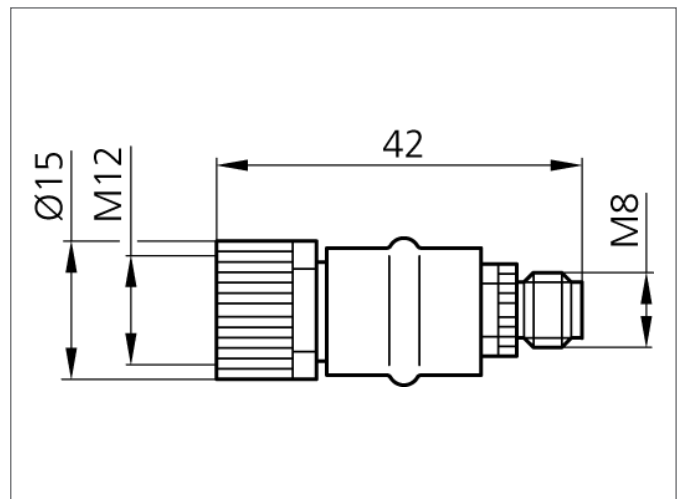


CE



### Sicherheitshinweis

Diese Geräte sind nicht zulässig für Sicherheitsanwendungen, insbesondere bei denen die Sicherheit von Personen von der Gerätefunktion abhängig ist. Der Einsatz der Geräte muss durch Fachpersonal erfolgen.



### TECHNISCHE DATEN (typ.)

Bauform	gerade
Betriebsspannung	< 24 V bei max. 4.0 A
Schutzart	IP 67
Gehäusematerial	Kunststoff
Anschluss sensorseitig	Buchse, M12x1, 3-polig
Anschluss steuerungsseitig	Stecker, M8x1, 3-polig