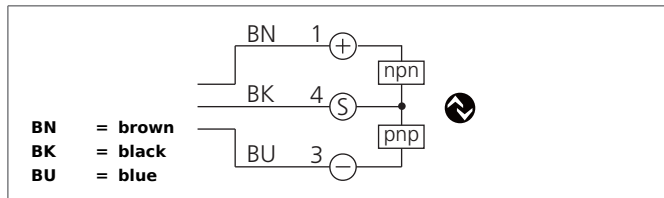


OGUP 050 G3-T3

High Performance Fork Light Barrier

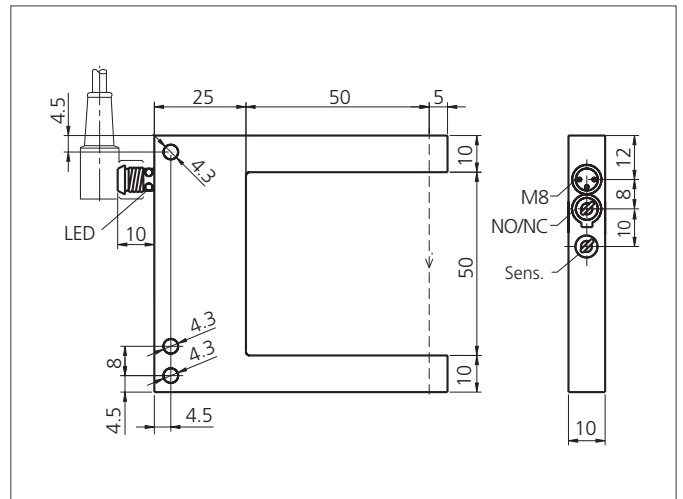
- High transmission power and dirt penetration, factory setting "Power" sensor mode
- Spínání p i p erušení / dopadu paprsku, Push pull výstupní stupe
- Vysoká funkční rezerva
- Extrémní odolnost v či znečištění
- IO-Link
- 4 operating modes as IO-link parameter
- On-/off delay as IO-link parameter
- Diagnose via (by means of) IO-link
- Kovové pouzdro
- Integrovaná elektronika
- Nastavitelná citlivost
- Vysoká spínací frekvence
- Jasná kruhová LED



Safety instructions

The Instruments are not to be used for safety applications, in particular applications in which safety of persons depends on proper operation of the instruments.

These instruments shall exclusively be used by qualified personnel.



TECHNICAL INFORMATION (typ.)	+20°C, 24V DC
Princip činnosti	Optický
Vyhodnocení	Digitální
Operating modes	Default, High resolution, Power, Speed
Velikost	70 x 80 x 10 mm (Rozměry pouzdra)
Tvar	Vidlice
Šířka vidlice	50 mm
Délka ramene uvnitř	55 mm
Speciální funkce	High transmit power and dirt penetration, Sensormode "Power"
Vyžádané světlo	Infračervené světlo, 860 nm, Taktované
Provozní napětí	10 ... 30 V DC (třída napájení 2)
Vlastní spotřeba energie	< 30 mA
Rozlišení	Ø 2,0 mm (min. Ø 0,2 mm)
Nastavení citlivosti	Potenciometr
Spínací výstup	Push-pull, 100 mA, NO/NC, Přepínatelné
Rozhraní	IO-Link, V1.1, COM2 (38,4kBd), Smart Sensor Profile
Pokles napětí	< 1,0 V
Spínací kmitočet, frekvence	200 Hz, (< 8000 Hz)
Reprodukovatelnost	0,03 mm (min. 0,02 mm)
Teplota okolí, provoz	-25 ... +60 °C
Izolační napětí	500 V
Stupeň krytí	IP 67
Třída ochrany	III, připojení k bezpečnému malému napětí
Materiál pouzdra	Zinková litina Černá powder-coated

OGUP 050 G3-T3 High Performance Fork Light Barrier



TECHNICAL INFORMATION (typ.)	
P ipojení	+20°C, 24V DC Konektor, M8, 3-pólový
P ipojovací kabel	TK ...
Boční modulární azení	Yes