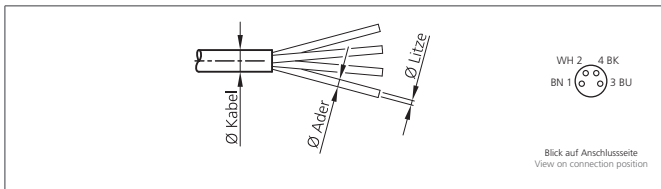


BK-W-8/4 Steckverbinder

- Kunststoffgehäuse
- Metallgewinde
- Lötanschluss
- Hohe Schutzart bis IP 67
- Kabelabgang 4 x 90° drehbar

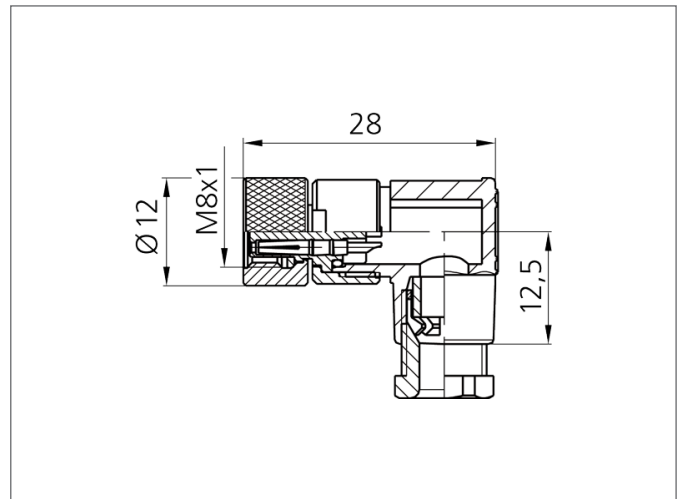


CE



Sicherheitshinweis

Diese Geräte sind nicht zulässig für Sicherheitsanwendungen, insbesondere bei denen die Sicherheit von Personen von der Gerätefunktion abhängig ist. Der Einsatz der Geräte muss durch Fachpersonal erfolgen.



TECHNISCHE DATEN (typ.)

Bauform	gewinkelt
Schutzart	IP 67
Gehäusematerial	Kunststoff
Anschluss sensorseitig	Buchse, M8x1, 4-polig
Anschluss steuerungsseitig	Selbstkonfektionierbar, Lötanschluss, 4-polig
Für Ø Kabel	3,5 ... 5,0 mm
Für Litzenquerschnitt	0,25 ... 0,34 mm ²