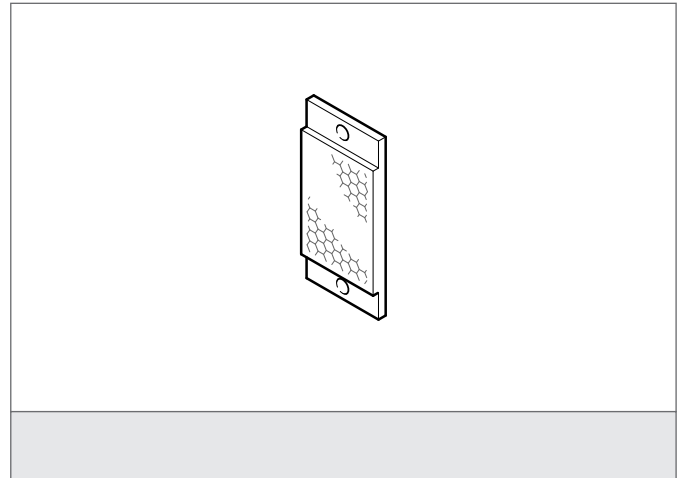


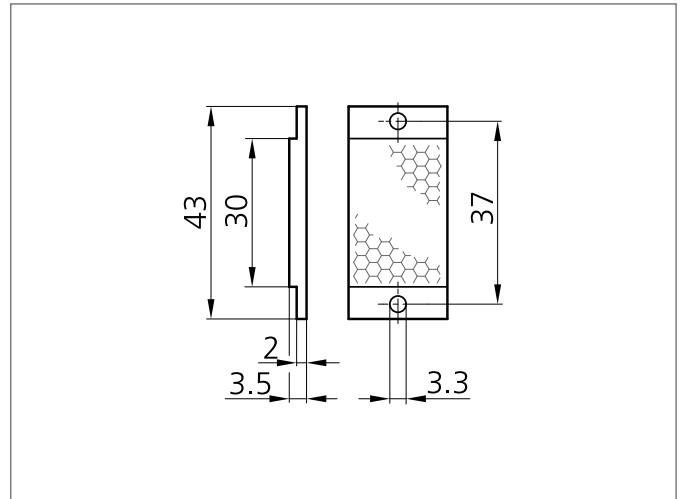
RL 43x20/110° Reflektor

- Für Laserlicht
- Temperaturfest bis 110 °C
- Bohrung Ø3,3 mm (2x)
- Für polarisiertes Licht geeignet



Sicherheitshinweis

Diese Geräte sind nicht zulässig für Sicherheitsanwendungen, insbesondere bei denen die Sicherheit von Personen von der Gerätefunktion abhängig ist. Der Einsatz der Geräte muss durch Fachpersonal erfolgen.



TECHNISCHE DATEN (typ.)

Befestigung	2 Bohrungen
Größe	3,5 mm (Höhe)
Sendelicht	Rotlicht-Laser
Umgebungstemperatur Betrieb	bis 110 °C