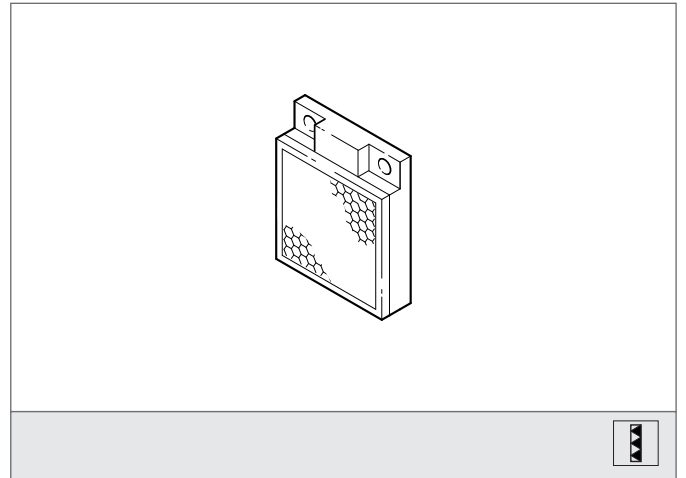


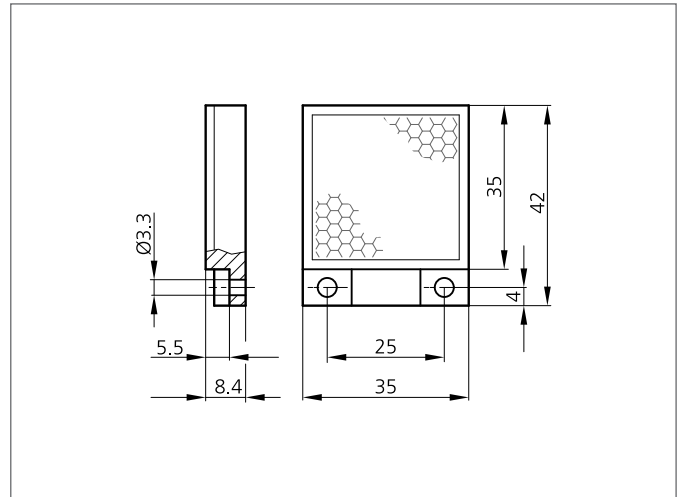
RL 42x35 Reflektor

- Für Laserlicht
- Temperaturfest bis 60 °C
- Bohrung Ø3,3 mm (2x)
- Für polarisiertes Licht geeignet



Sicherheitshinweis

Diese Geräte sind nicht zulässig für Sicherheitsanwendungen, insbesondere bei denen die Sicherheit von Personen von der Gerätefunktion abhängig ist. Der Einsatz der Geräte muss durch Fachpersonal erfolgen.



TECHNISCHE DATEN (typ.)	+20°C, 24V DC
Befestigung	2 Bohrungen
Größe	42 x 35 mm (Fläche) 8,4 mm (Höhe)
Bauform	Rechteckig
Sendelicht	Laser
Umgebungstemperatur Betrieb	bis 60 °C
Ausführung	Reflektor