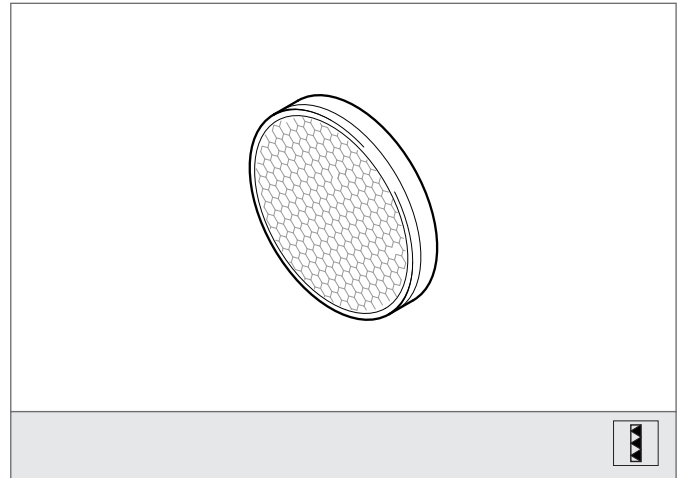


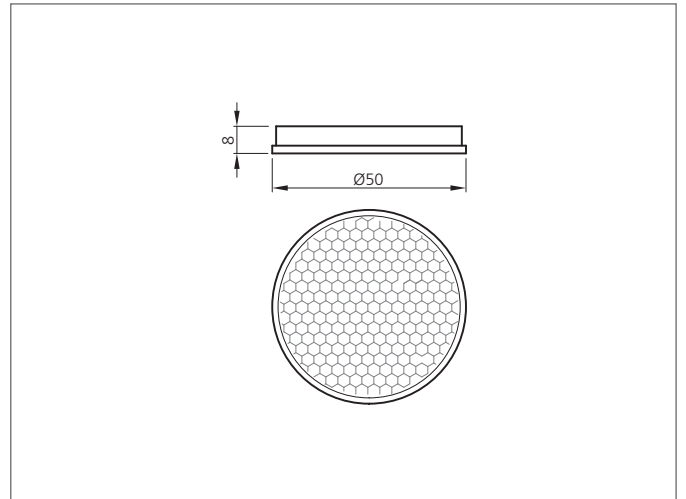
R 50 Reflektor

- Für Infrarot- und Rotlicht
- Temperaturfest bis 80 °C
- Klebbar
- Für polarisiertes Licht geeignet



Sicherheitshinweis

Diese Geräte sind nicht zulässig für Sicherheitsanwendungen, insbesondere bei denen die Sicherheit von Personen von der Gerätefunktion abhängig ist. Der Einsatz der Geräte muss durch Fachpersonal erfolgen.



TECHNISCHE DATEN (typ.)	+20°C, 24V DC
Befestigung	klebbar
Größe	Ø 50 mm (Durchmesser) 8 mm (Höhe)
Bauform	Rund
Sendelicht	Infrarot und Rot
Umgebungstemperatur Betrieb	-20 ... +60 °C
Ausführung	Reflektor