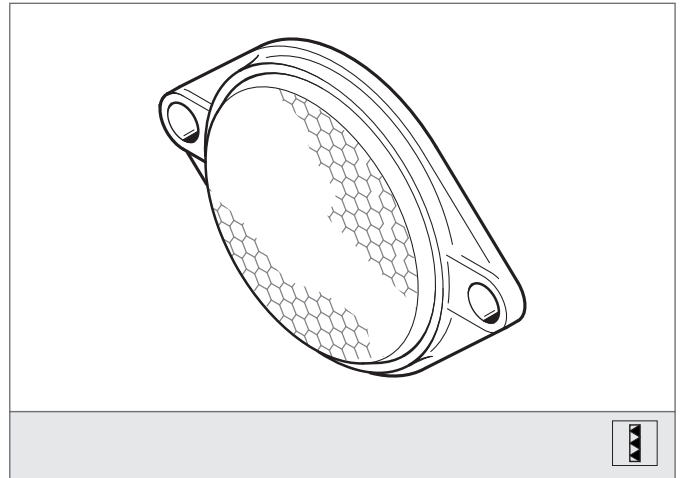


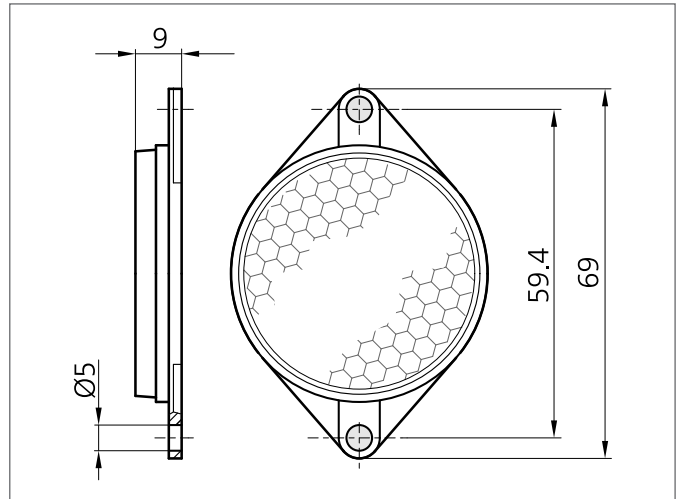
R 46 Reflektor

- Für Infrarot- und Rotlicht
- Temperaturfest bis 80 °C
- Klebbar
- Für polarisiertes Licht geeignet



Sicherheitshinweis

Diese Geräte sind nicht zulässig für Sicherheitsanwendungen, insbesondere bei denen die Sicherheit von Personen von der Gerätefunktion abhängig ist. Der Einsatz der Geräte muss durch Fachpersonal erfolgen.



TECHNISCHE DATEN (typ.)		+20°C, 24V DC
Befestigung		2 Bohrungen
Größe		Ø 46 mm (Durchmesser) 9 mm (Höhe)
Umgebungstemperatur Betrieb		bis 80 °C
Gehäusematerial		Kunststoff schwarz