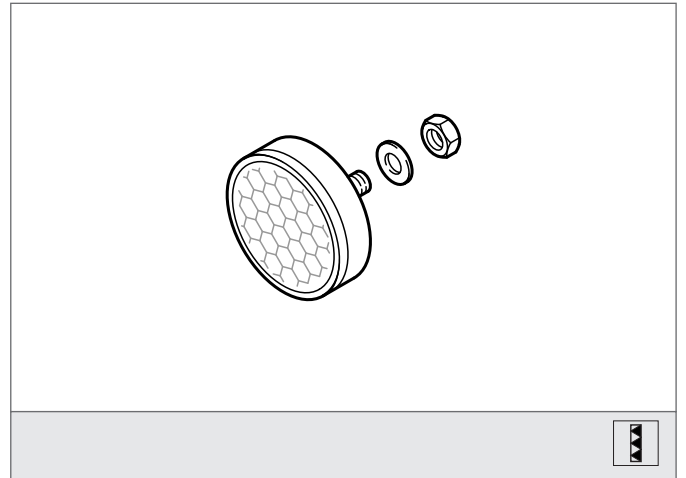


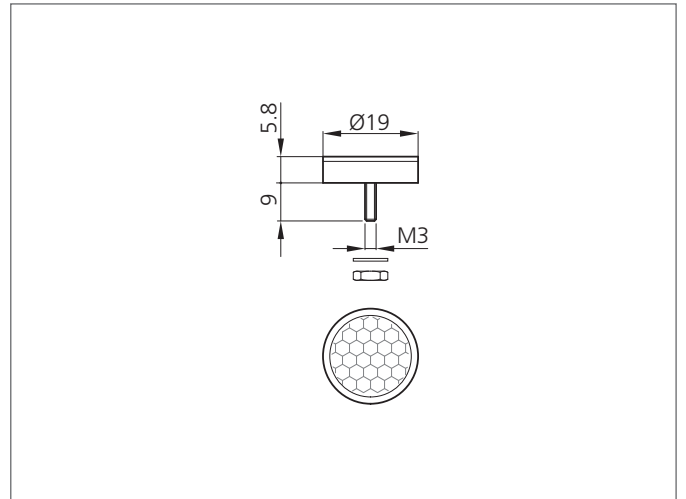
## R 21 M3 Reflektor

- Für Infrarot- und Rotlicht
- Temperaturfest bis 80 °C
- Gewinde M3x9 mm
- Für polarisiertes Licht geeignet



### Sicherheitshinweis

Diese Geräte sind nicht zulässig für Sicherheitsanwendungen, insbesondere bei denen die Sicherheit von Personen von der Gerätefunktion abhängig ist. Der Einsatz der Geräte muss durch Fachpersonal erfolgen.



TECHNISCHE DATEN (typ.)		+20°C, 24V DC
Befestigung		M3 x 9 mm
Größe		Ø 19 mm (Durchmesser) 5,8 mm (Höhe)
Bauform		Rund
Sendelicht		Infrarot und Rot
Umgebungstemperatur Betrieb		-20 ... +60 °C
Ausführung		Reflektor