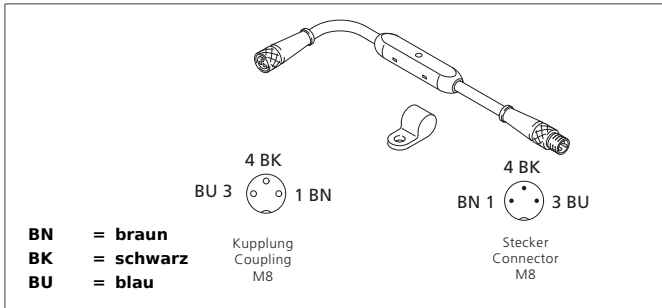
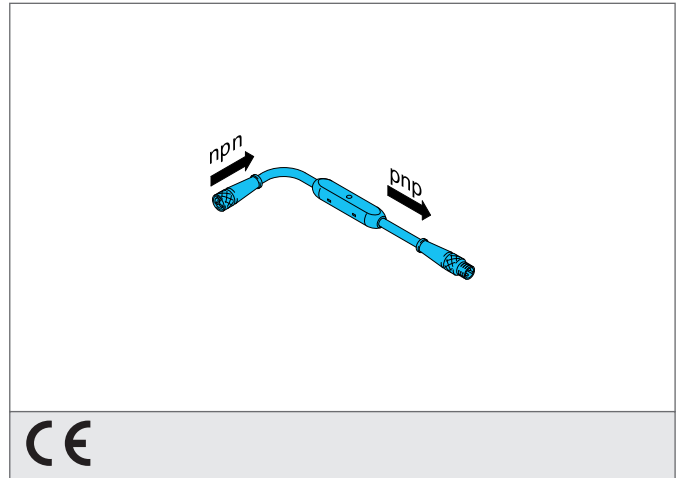


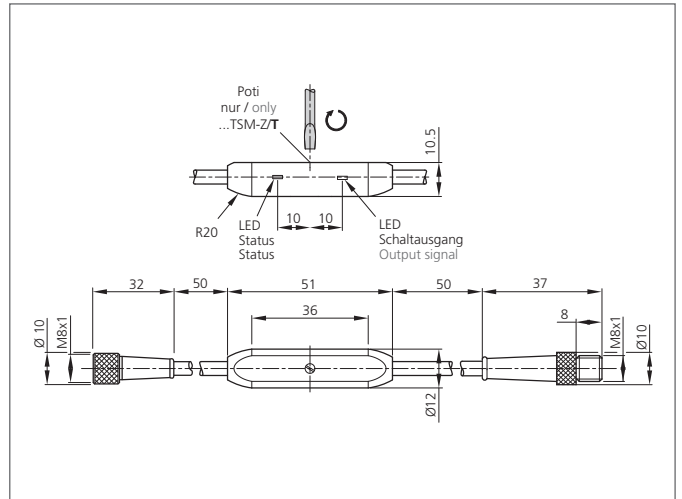
TKHM-Z/TSM-Z/UN Funktionsadapter

- Für alle gängigen Sensoren geeignet
- Kompakte Bauweise
- Schnell und einfach nachrüstbar
- Hoher Temperatureinsatzbereich
- LED-Anzeige für Status und Schaltausgang



Sicherheitshinweis

Diese Geräte sind nicht zulässig für Sicherheitsanwendungen, insbesondere bei denen die Sicherheit von Personen von der Gerätefunktion abhängig ist. Der Einsatz der Geräte muss durch Fachpersonal erfolgen.



TECHNISCHE DATEN (typ.)		+20°C, 24V DC
Funktionsprinzip		npn -> pnp Umsetzer
Größe		M8 x 1 (Gewinde)
Besonderheiten		Metallmutter
Strombelastbarkeit		200 mA, kurzschlussfest
Betriebsspannung		10 ... 35 V DC
Leerlaufstrom		< 20 mA
Funktionsauswahl		npn
Schaltausgang		pnp
Schaltfrequenz		5000 Hz
Umgebungstemperatur Betrieb		-20 ... +70 °C
Schutzart		IP 67
Schutzklasse		III, Betrieb an Schutzkleinspannung
Geeignet für		Digital signal
Gehäusematerial		Kunststoff
Anschluss		Stecker, M8, 3-polig
Anschluss 2		Buchse, M8, 3-polig