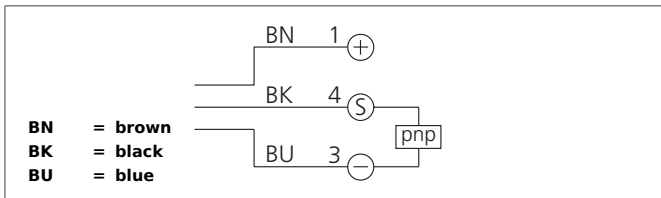


OGUFIX 051 P3K-TSSL

Fork Light Barrier

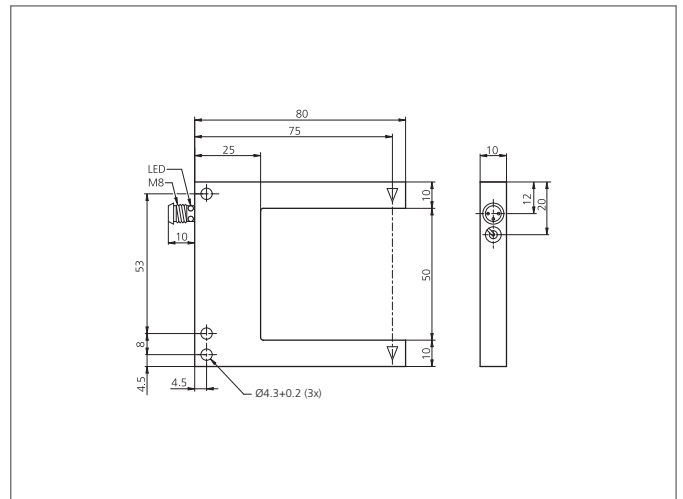
- Pevné uvedení do provozu, bez nastavovacích prvků
- Blokace neúmyslného přenastavení
- Nízké náklady
- Spínání při přerušení / dopadu paprsku
- Kovové pouzdro
- Vysoký stupeň krytí
- 5-year warranty



Safety instructions

The Instruments are not to be used for safety applications, in particular applications in which safety of persons depends on proper operation of the instruments.

These instruments shall exclusively be used by qualified personnel.



TECHNICAL INFORMATION (typ.)	+20°C, 24V DC
Princip činnosti	Optický
Vyhodnocení	Digitální
Velikost	70 x 80 x 10 mm (Rozměry pouzdra)
Tvar	Vidlice
Šířka vidlice	50 mm
Délka ramene uvnitř	55 mm
Vyžávaná světlost	Červené světlo, Taktované
Provozní napětí	10 ... 35 V DC (třída napájení 2)
Vlastní spotřeba energie	< 30 mA
Rozlišení	Ø 1,0 mm
Nastavení citlivosti	Bez nastavovacích prvků
Spínací výstup	pnp, 200 mA, NO/NC, Přepínatelné
Spínací hystereze	< 0,25 mm
Odolnost vůči rázům / vibracím	10 ... 55 Hz / 1,0 mm / 30 g
Pokles napětí	2,8 V
Spínací kmitočet, frekvence	2500 Hz
Reprodukovatelnost	0,04 mm
Teplota okolí, provoz	-10 ... +60 °C
Odolnost vůči okolnímu světlu	40 kLx
Izolační napětí	500 V
Stupeň krytí	IP 67
Třída ochrany	III, připojení k bezpečnému malému napětí
Materiál pouzdra	Zinková litina Černá Lakováno

OGUFIX 051 P3K-TSSL

Fork Light Barrier



TECHNICAL INFORMATION (typ.)		+20°C, 24V DC
P ipojení		Konektor, M8, 3-pólový
P ipojovací kabel		TK ...
Boční modulární azení		Yes