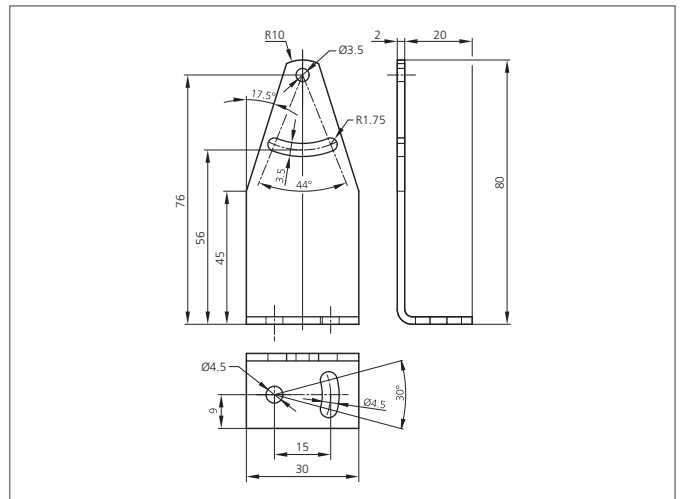


# BW 41-80

## Befestigungswinkel

- Justierbar
- Robuste Bauweise



### TECHNISCHE DATEN (typ.)

Lochabstand	20 mm
Befestigungsdurchmesser	Ø 3,5 mm
Gehäusematerial	Metall