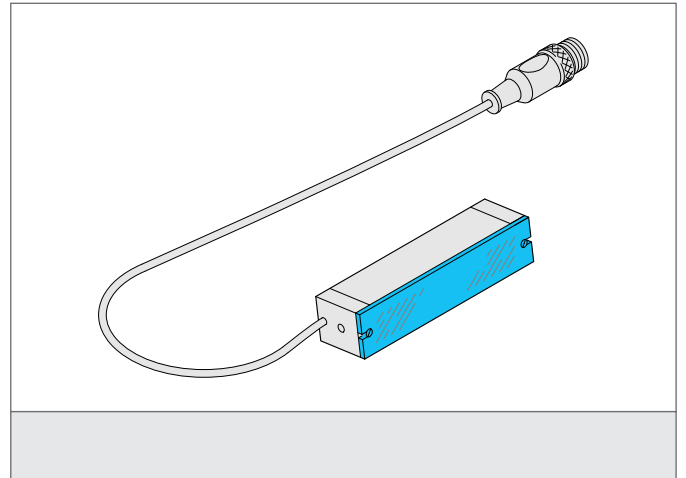


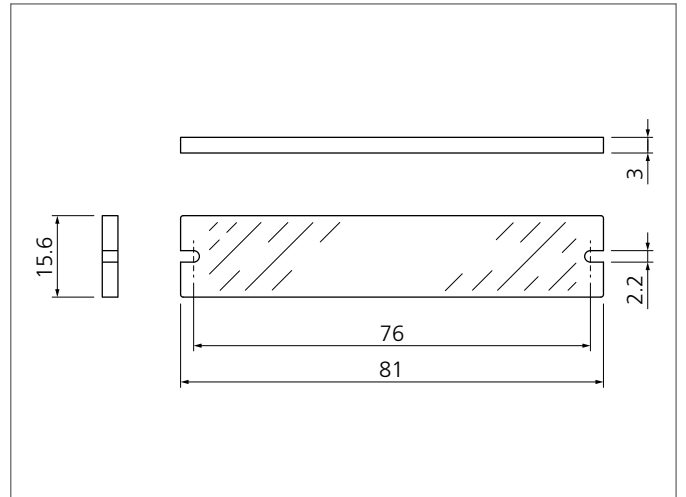
## BE 1-A65-DIF Diffusor

- Diffusionsfilter
- Für eine homogene Lichtreduktion und Ausleuchtung
- Schnelle und einfache Montage
- Befestigungsmaterial im Lieferumfang enthalten



### Sicherheitshinweis

Diese Geräte sind nicht zulässig für Sicherheitsanwendungen, insbesondere bei denen die Sicherheit von Personen von der Gerätefunktion abhängig ist. Der Einsatz der Geräte muss durch Fachpersonal erfolgen.



TECHNISCHE DATEN (typ.)	+20°C, 24V DC
Befestigung	2 Bohrungen
Größe	81 x 15,6 x 3 mm (Gehäuseabmaße)
Leuchtfäche	65 mm
Schock-/Schwingbeanspruchung	10 ... 55 Hz / 1,0 mm / 30 g
Geeignet für	Auflichtbeleuchtungen BE 1-A65 ...
Material	PMMA (Schutzscheibe)
Lieferumfang	1 Diffusionsscheibe, 2 Linsenkopfschrauben M2x6 DIN 7985 Zn, Kreuzschlitz