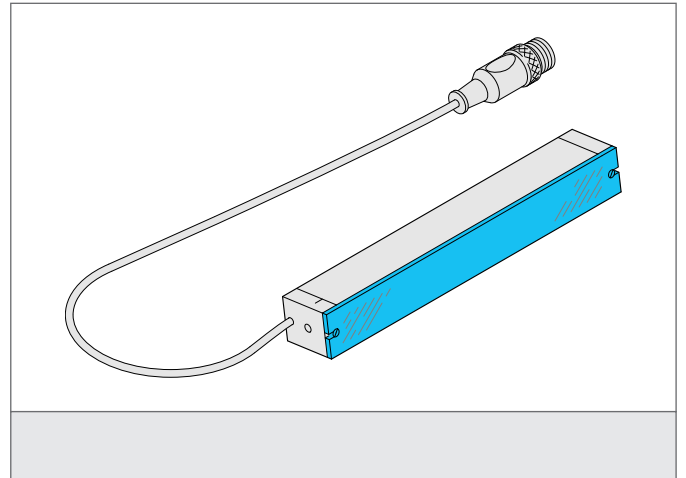


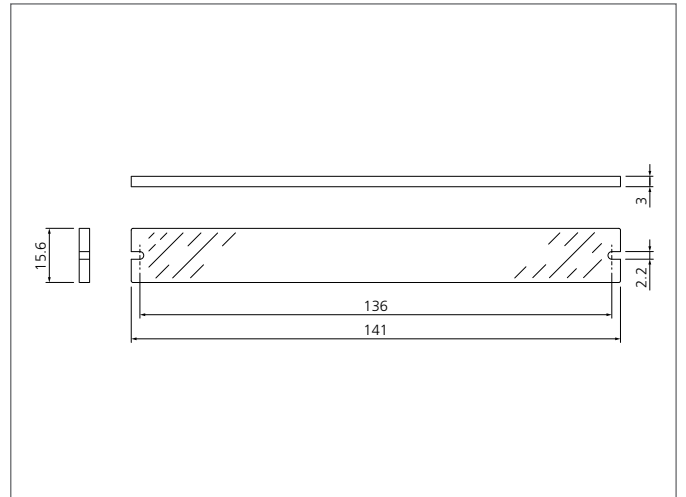
BE 1-A130-POL-90 Polarisator 90°

- Polarisationsfilter 90°
- Zur Verringerung von Spiegelungen oder Reflexionen
- Schnelle und einfache Montage
- Befestigungsmaterial im Lieferumfang enthalten



Sicherheitshinweis

Diese Geräte sind nicht zulässig für Sicherheitsanwendungen, insbesondere bei denen die Sicherheit von Personen von der Gerätefunktion abhängig ist. Der Einsatz der Geräte muss durch Fachpersonal erfolgen.



TECHNISCHE DATEN (typ.)	+20°C, 24V DC
Befestigung	2 Bohrungen
Größe	141 x 15,6 x 3 mm (Gehäuseabmaße)
Leuchfläche	130 mm
Besonderheiten	Mit 90° gedrehter Polarisationswirkung
Schock-/Schwingbeanspruchung	10 ... 55 Hz / 1,0 mm / 30 g
Geeignet für	Auflichtbeleuchtungen BE 1-A130 ...
Material	PMMA (Schutzscheibe)
Transmission	42%
Lieferumfang	1 Polarisationsplatte, 2 Linsenkopfschrauben M2x6 DIN 7985 Zn, Kreuzschlitz