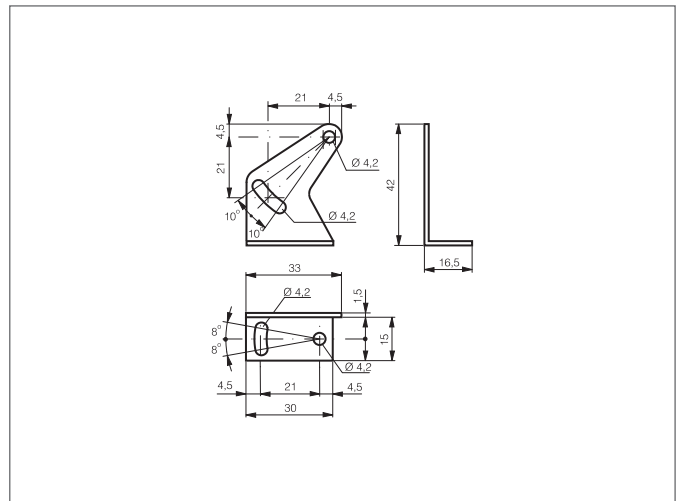
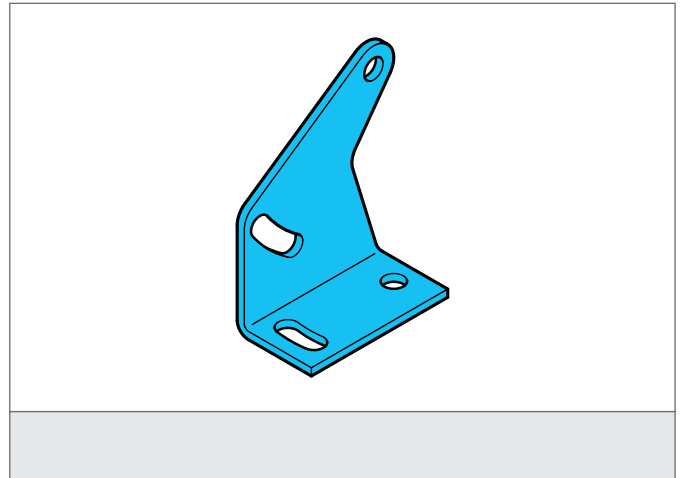


BW 30

Befestigungswinkel

- Justierbar
- Robuste Bauweise



TECHNISCHE DATEN (typ.)

Lochabstand	21 x 21 mm
Befestigungsdurchmesser	Ø 4,2 mm
Gehäusematerial	Metall