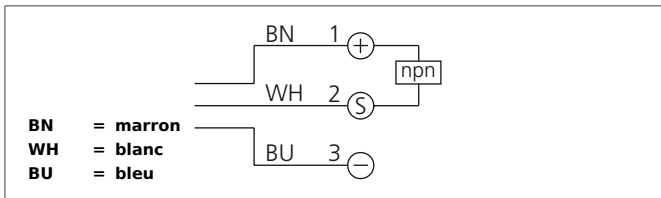
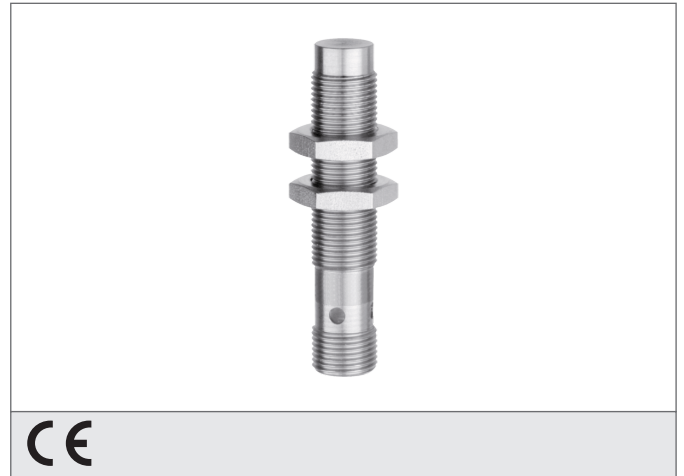


# DCC 12 VL 10 NOK-IBSL

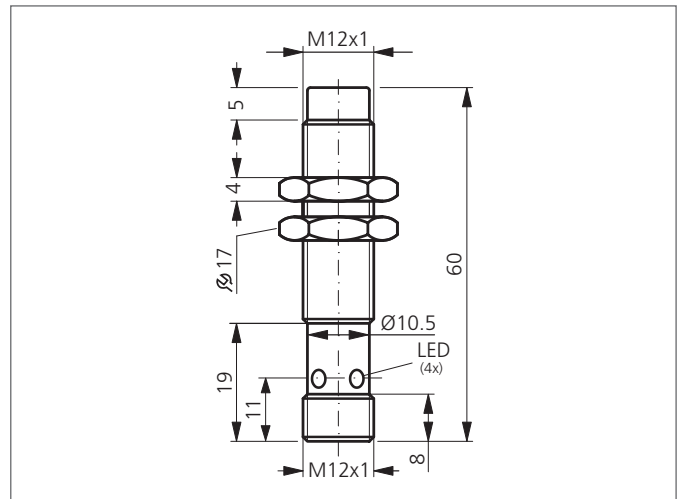
## Détecteur inductif de proximité

- Pour l'industrie alimentaire
- Pour applications en eau de mer
- Grande portée de détection pour l'acier et l'aluminium
- Boîtier monobloc en acier inoxydable
- Indice de protection IP 68 et IP 69K
- Raccord métallique
- Amplificateur intégré
- Protection contre les court-circuits
- Suppression d'impulsion de démarrage
- LED



### Instructions de sûreté

La mise en œuvre de ces appareils doit être effectuée par du personnel qualifié. Ils ne doivent pas être utilisés pour des applications dans lesquelles la sécurité des personnes dépend du bon fonctionnement du matériel.



CARACTÉRISTIQUES TECHNIQUES (typ.)	+20°C, 24V DC
Principe de fonctionnement	inductif
Évaluation	digital
Dimensions	M12 x 1 (thread)
Dimensions	Vis
Montage	non-noyé
Caractéristiques	extremely high operating distance, jusqu'à 80 bar, All stainless steel housing
Portée de détection	10 mm
Plaque de mesure standardisée	30 x 30 x 1 mm
Tension d'alimentation	10 ... 30 V DC
Courant à vide	< 10 mA
Sortie de commutation	npn, 200 mA, NC
Hystérésis	< 15 %
Charge aux chocs et vibrations	10 ... 55 Hz / 1,0 mm / 30 g
Chute de tension	< 2,0 V
Fréquence de fonctionnement	400 Hz
Température ambiante, fonctionnement	-25 ... +85 °C
Protection diélectrique	500 V
Indice de protection	IP 68, IP 69K
Matériau du boîtier	acier inoxydable (1.4435 / AISI 316L)
Connexion	Connecteur, M12