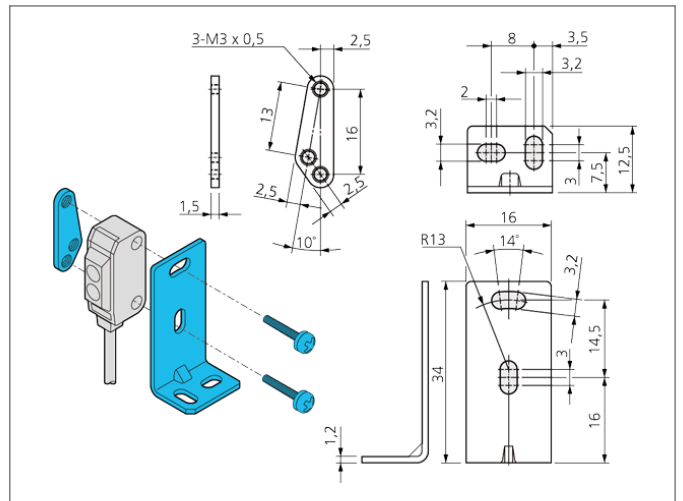
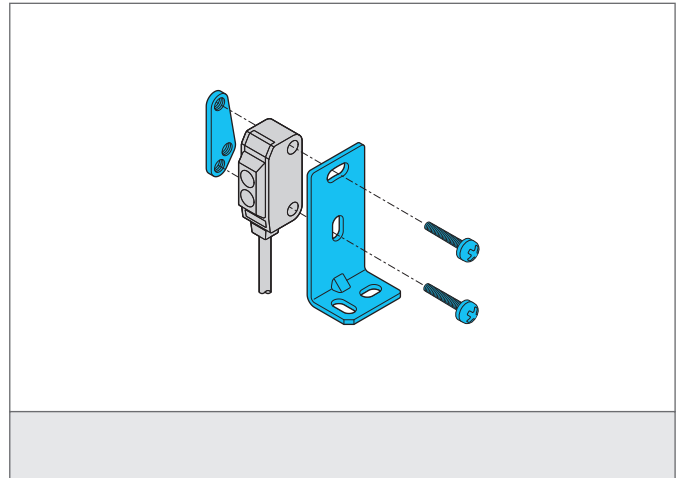


BW 22/34

Befestigungswinkel

- Justierbar
- Robuste Bauweise



TECHNISCHE DATEN (typ.)

Lochabstand	13 / 16 mm
Befestigungsdurchmesser	Ø 3,2 mm
Gehäusematerial	Metall