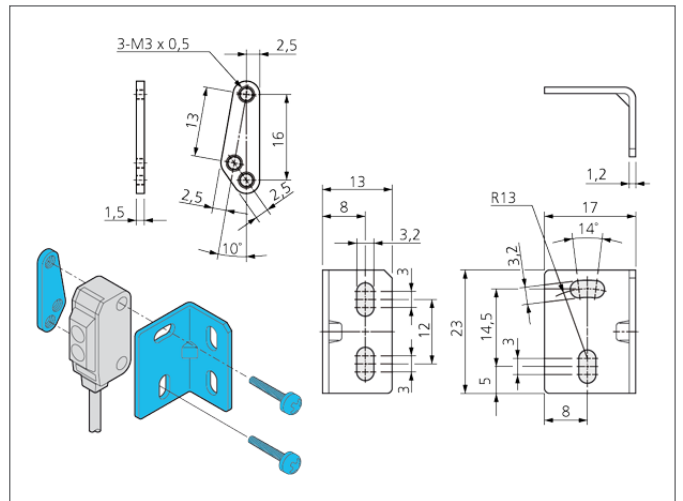
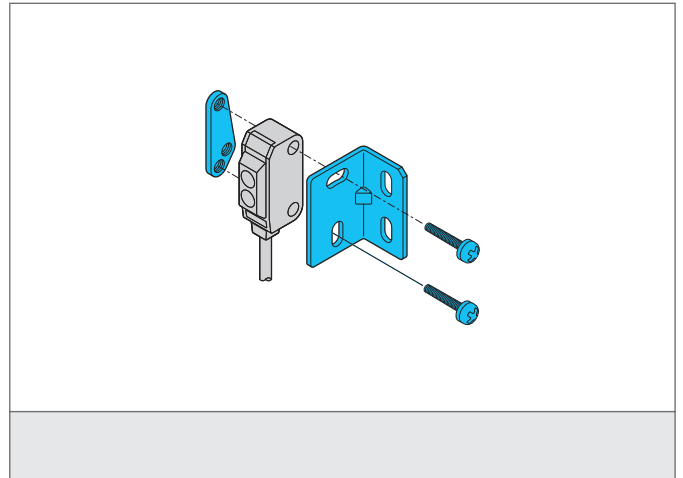


BW 22/22

Befestigungswinkel

- Justierbar
- Robuste Bauweise



TECHNISCHE DATEN (typ.)

| | |
|-------------------------|-----------------------------------|
| Lochabstand | 13 / 16 mm |
| Befestigungsdurchmesser | Ø 3,2 mm |
| Gehäusematerial | Edelstahl V2A (1.4301 / AISI 304) |