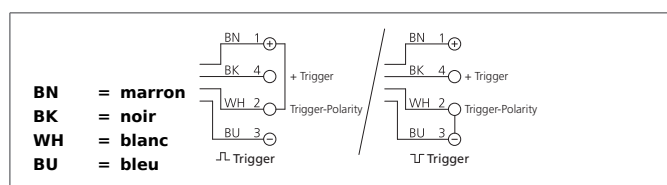


BEK-A300-G3T-K-BS

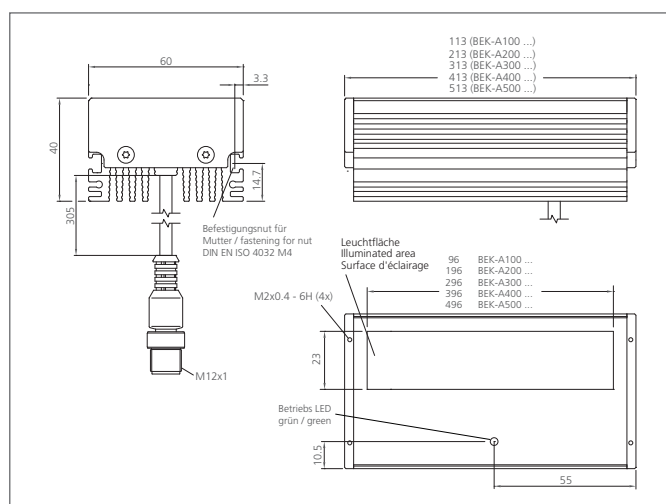
Barre d'éclairage

- Intensité lumineuse extrêmement élevée grâce aux LED haute puissance
- Contrôle de la puissance intégrée à haute efficacité
- Intelligent temperature control with switch-off automatic
- Homogeneous light field thanks to special LED-optics
- Indice de protection élevé
- Entrée de déclenchement et déclenchement de la polarité séparée
- Robuste boîtier métallique
- Possibilité de montage universel
- Vitrine anti-rayures
- Traverse et focale disponibles en option



Instructions de sûreté

La mise en œuvre de ces appareils doit être effectuée par du personnel qualifié. Ils ne doivent pas être utilisés pour des applications dans lesquelles la sécurité des personnes dépend du bon fonctionnement du matériel.



CARACTÉRISTIQUES TECHNIQUES (typ.)	+20°C, 24V DC
Dimensions	Barres d'éclairage
Surface d'éclairage	23 x 296 mm
Caractéristiques	Internal control of power output
Type de lumière	Bleu, 470 nm
Angle d'émission FWHM	30°
Intensité lumineuse	39.0 klx (0.1 m), 20.0 klx (0.2 m), 7.5 klx (0.5 m)
Tension d'alimentation	18 ... 30 V DC (Supply Class 2)
Courant à vide	1.350 mA, (24 V DC)
Entrée de déclenchement niveau bas	0 ... < 2,8 V
Entrée de déclenchement niveau haut	> 3,3 ... 30 V
Puissance	32,0 W (24 V DC)
Charge aux chocs et vibrations	10 ... 55 Hz / 1,0 mm / 30 g
Protection contre les inversions de polarité	Oui
Affichage	LED : vert - Fonctionnement
Température ambiante, fonctionnement	0 ... +40 °C
Indice de protection	IP 67
Classe de protection	III, Répond au domaine de la basse tension (BT)
Catégorie défavorisée (DIN EN 62471)	Catégorie défavorisée 2
Matériau du boîtier	Aluminium noir anodisé
Matériau	PMMA, hardcoated (Fenêtre de protection)
Connexion	Câble, 0,3 m, + Connecteur M12, 4 pôles
Poids	1050 g
Câbles de raccordement	VK ...