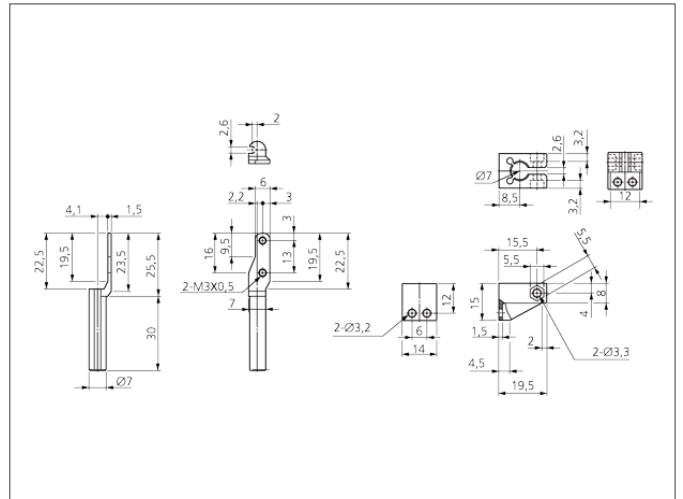
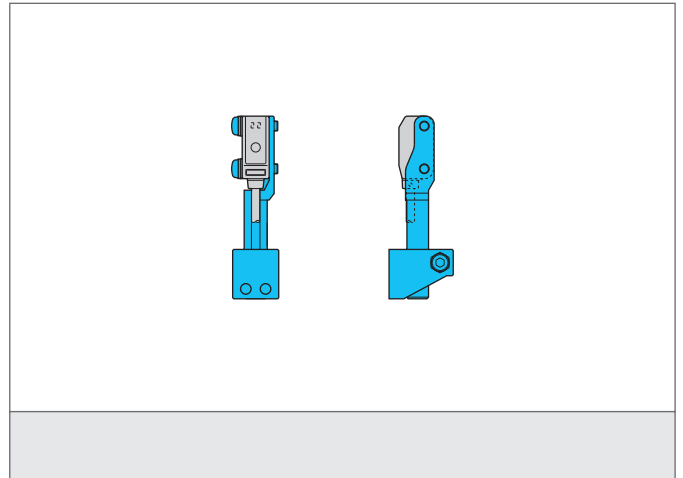


# BW 19/13

## Befestigungswinkel

- Justierbar
- Robuste Bauweise



### TECHNISCHE DATEN (typ.)

Lochabstand	13 mm
Befestigungsdurchmesser	Ø 3,2 mm
Gehäusematerial	Metall