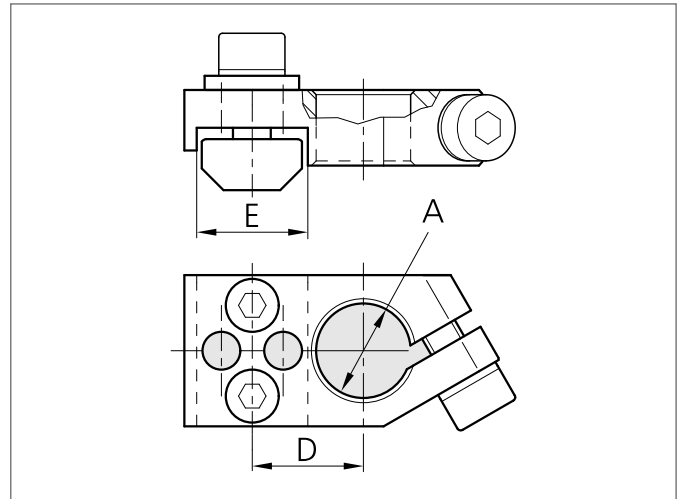
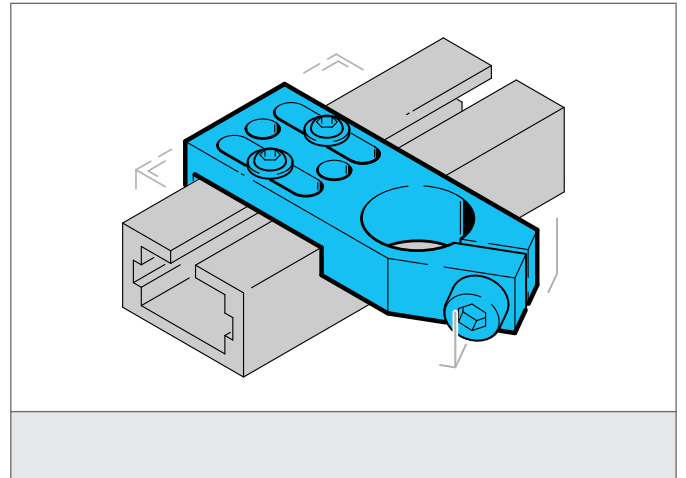


SH-WST-L-14-U Winkelklemmstück

- Vielseitiges Haltesystem mit hoher Flexibilität
- Universelle Montage
- Stufenlose Justierung
- Robuste Bauweise



TECHNISCHE DATEN (typ.)

Größe	14 mm (Durchmesser A) 18 mm (Abstandsmaß D) 18 mm (Abstandsmaß E)
Geeignet für	Klemmbolzen 14 mm
Gehäusematerial	Metall
Produktserie	Systemhalter SH